

LES PIÈCES DE FIXATION DU VERRE

CATALOGUE 2012




TEL : 04.56.49.94.53

FIXGLACE.COM

Boutons lève glace	Page	26
Butoirs de porte	Page	1
Caches vis	Page	30
Charnières, pinces pour portes miroirs	Page	1
Colles	Page	24
Coupes verre Jokra Vitrum	Page	26
Disques de polissage	Page	36
Equerres	Page	3
Embases	Page	34
Entretoises	Page	35
Fixations murales Pico	Page	35
Huiles	Page	24
Liège cales	Page	10
Mastic	Page	24
Pattes à glace	Page	11
Pentures - loqueteaux - aimants	Page	4
Pinces pour réalisation écrans, cloisons	Page	18
Pinces fixes	Page	13
Pinces étagères stands	Page	13
Pinces à pivot	Page	0
Pinces pivotantes	Page	18
Pinces pour écrans	Page	18
Pinces pour montage de vitrines	Page	19
Poignées de porte	Page	26
Rosaces, caches vis	Page	30
Serrure	Page	37
Silicone	Page	24
Taquets	Page	21
Tirettes lève glace	Page	26
Traceurs	Page	34
Tubes laiton inox	Page	18
Visserie	Page	27



BUTOIRS DE PORTES

<p>(1)</p> 	<p>(1) BU001 Butoir de porte en laiton et caoutchouc blanc. Tête amovible. A sceller dans le sol.</p>
<p>(2)</p> 	<p>(2) BU002 Blanc Butoir de porte en caoutchouc. BU003 Noir Tête clipsée. A viser dans le sol.</p>
<p>(3)</p> 	<p>(3) BU005 Diamètre 28 mm H 24 mm Butoir en laiton chromé. BU006 Diamètre 50 mm H 40 mm A viser dans le sol.</p>

CHARNIERES


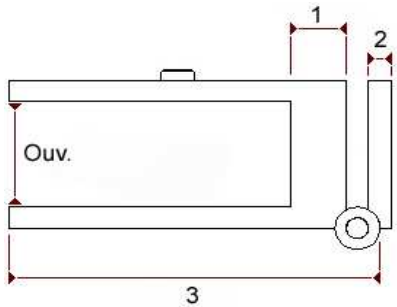
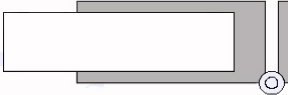
CHARNIERES POUR MIROIRS

Prévoir de déduire de l'ouverture de la charnière les cales en liège de 1 mm d'épaisseur, plus 1 mm de sécurité.

Vissage extérieur des charnières.

Pincès, charnières simples à platine murale.

Livraison avec visserie et cales en liège.

<p>(1)</p> 			<p>(1) PM001 MM</p> <table border="0"> <tr> <td>1</td> <td>3,00</td> </tr> <tr> <td>2</td> <td>2,00</td> </tr> <tr> <td>3</td> <td>20,00</td> </tr> <tr> <td>H</td> <td>25,00</td> </tr> <tr> <td>Ouv.</td> <td>7,00</td> </tr> </table>	1	3,00	2	2,00	3	20,00	H	25,00	Ouv.	7,00
1	3,00												
2	2,00												
3	20,00												
H	25,00												
Ouv.	7,00												

	Type	Ouv.	Serrage	Dimensions des verres	Volumes
(1)	PM001 Zamak Chromé	7 mm (-2)	A vis	40 cm x 30 cm	Simple recouvrement

CHARNIERES POUR MIROIRS

			(2)	PM003	PM004	PM005
				MM	MM	MM
			1	4,00	4,00	5,00
			2	2,00	2,00	2,00
			3	21,00	34,00	34,00
			H	25,00	25,00	50,00
			Ouv.	7,00	10,00	10,00

	Type	Ouv.	Serrage	Dimensions des verres	Volumes
(2)	PM003 Laiton Chromé	10 mm (-2)	A vis	40 cm x 30 cm	Simple recouvrement
	PM004 Laiton Chromé	10 mm (-2)	A vis	60 cm x 40 cm	Simple recouvrement
	PM005 Laiton Chromé	10 mm (-2)	A vis	130 cm x 45 cm	Simple recouvrement

			(3)	PM007	PM008	PM009
				MM	MM	MM
			1	4,00	5,00	5,00
			2	2,00	2,00	2,00
			3	21,00	34,00	34,00
			H	25,00	25,00	50,00
			Ouv.	10,00	10,00	10,00

	Type	Ouv.	Serrage	Dimensions des verres	Volumes
(3)	PM007 Laiton Brut	10 mm (-2)	A vis	40 cm x 30 cm	Simple recouvrement
	PM008 Laiton Brut	10 mm (-2)	A vis	60 cm x 40 cm	Simple recouvrement
	PM009 Laiton Brut	10 mm (-2)	A vis	130 cm x 45 cm	Simple recouvrement

Pinces, charnières simples à contre-patte.

Livraison avec visserie et cales en liège.

			(4)	PM015
				MM
			1	2,00
			2	17,00
			3	5,00
			4	34,00
			H	25,00
			Ouv.	10,00

	Type	Ouv.	Serrage	Dimensions des verres	Volumes
(4)	PM015 Laiton Chromé	10 mm (-2)	A vis	60 cm x 40 cm	Simple recouvrement

CHARNIERES POUR MIROIRS

			(5)	PM020	PM021
				MM	MM
			1	5,00	5,00
			2	22,00	22,00
			3	2,00	2,00
			4	34,00	34,00
			H	25,00	50,00
			Ouv.	10,00	10,00

	Type		Ouv.	Serrage	Dimensions des verres	Volumes
(5)	PM020	Laiton Brut	10 mm (-2)	A vis	60 cm x 40 cm	Simple recouvrement
	PM021	Laiton Brut	10 mm (-2)	A vis	130 cm x 45 cm	Simple recouvrement

				MM	PM040	PM041
			1	5,00	5,00	
			2	22,00	22,00	
			3	2,00	2,00	
			4	34,00	34,00	
			H	25,00	50,00	
			Ouv.	10,00	10,00	

	Type		Ouv.	Serrage	Dimensions des verres	Volumes
(6)	PM040	Laiton Brut	10 mm (-2)	A vis	60 cm x 40 cm	Double recouvrement
	PM041	Laiton Brut	10 mm (-2)	A vis	130 cm x 45 cm	Double recouvrement

EQUERRES

EQUERRES

Equerres en laiton chromé.

Livraison : Avec visserie.


		(1)	Fraisage	Dimensions MM				Epaisseur
				1	2	3	4	
		EQ001	Ext.	15,00	15,00	15,00	1,50	
		EQ002	Ext.	10,00	15,00	25,00	1,50	
		EQ003	Ext.	10,00	10,00	30,00	1,50	
		EQ004	Int.	15,00	15,00	15,00	1,50	
		EQ005	Ext.	10,00	10,00	10,00	1,50	

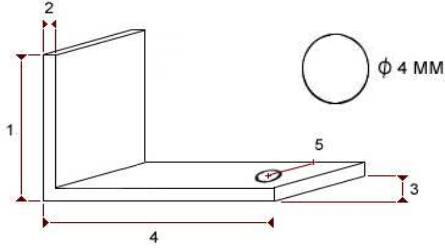
		(2)	Fraisage	Dimensions MM				
				1	2	3	4	5
		EQ008	Ext.	20,00	20,00	20,00	1,50	7,00

Equerres pour fixation de damiers en laiton chromé.
Une aile de percée.

EQUERRES

(2)





(2) Fraisage Dimensions MM

		1	2	3	4	5
EQ008	Ext.	20,00	20,00	20,00	1,50	7,00

Equerres pour fixation de damiers en laiton chromé.
Une aile de percée.

PENTURES

PENTURES POUR VITRINES

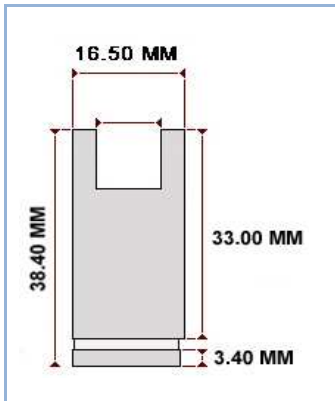
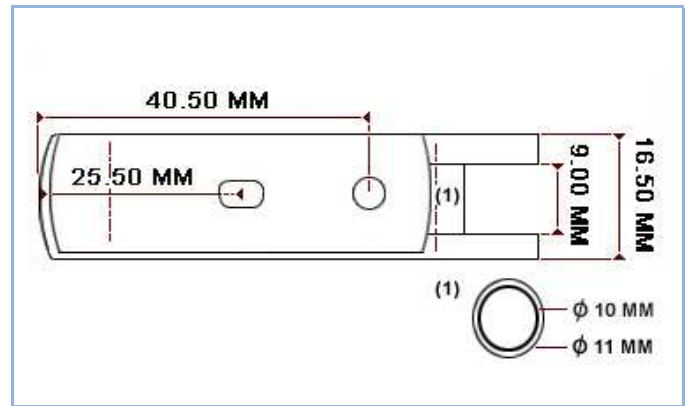
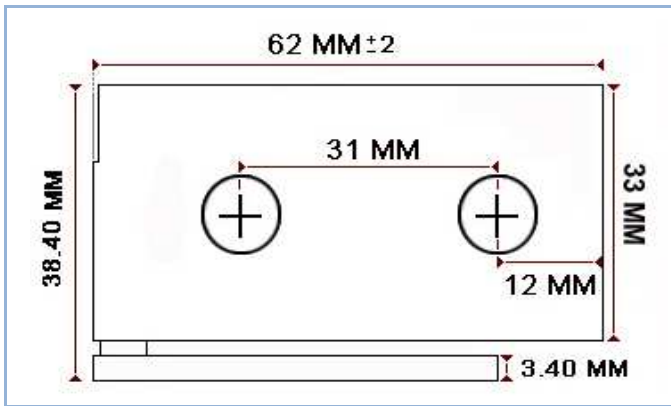
(1)



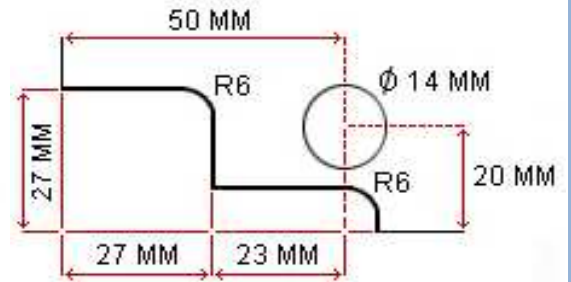
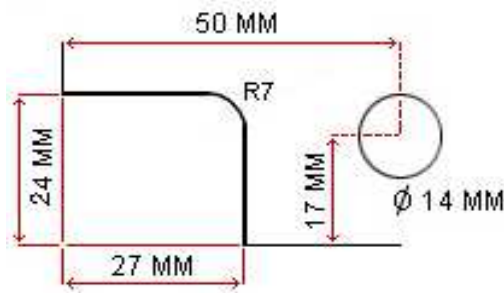
(1) PENTURE

Type : Laiton chromé / chromé mat.
Serrage à contreplaque.
Platine à visser.
Pour glaces de 6 à 8 MM d'épaisseur.
Perçage glace et encoche.
Maxi verre conseillé : 1000 x 500 avec perçage simple.
Maxi verre conseillé : 1400 x 600 avec perçage verre et encoche.
Livrées sans visserie, avec cales en liège.

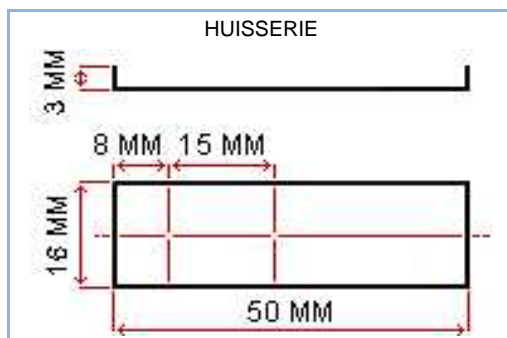
PT005 : Unité de vente : 2 La paire - Chromé
PT006 : Unité de vente : 2 La paire - Chromé mat



ENCOCHES



PENTURES POUR VITRINES



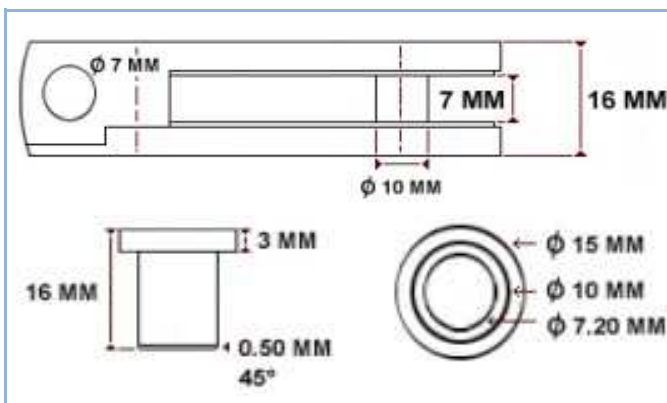
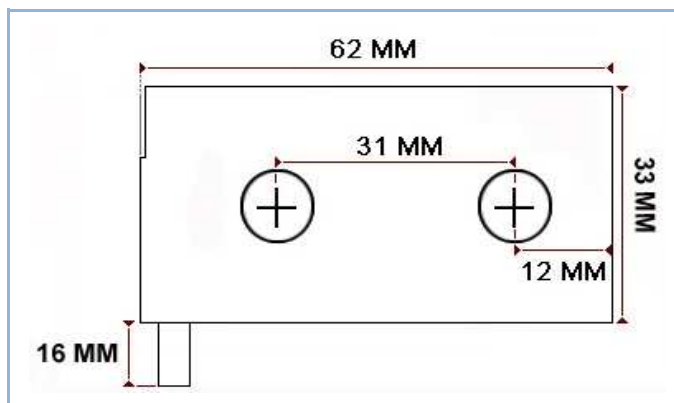
(2)



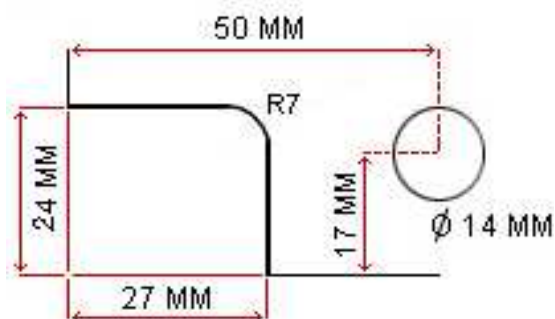
- (2) Type : Laiton
 Serrage à contreplaque.
 Sur pivot.
 Pour glaces de 6 à 8 MM d'épaisseur.
 Perçage glace et encoche.
 Maxi verre conseillé : 1000 x 500 avec perçage simple.
 Maxi verre conseillé : 1400 x 600 avec perçage verre et encoche.
 Livrées sans visserie, avec douille en polyacétal.

PT009 Unité de vente : 2 La paire - Chromé

PT010 Unité de vente : 2 La paire - Chromé mat



ENCOCHES



PENTURES POUR VITRINES

(3)



(3) PENTURE

Type : Zamak chrome satiné.

Sur pivot rétractable.

Pour glaces de 5 MM d'épaisseur.

Perçage glace et encoche.

Maxi verre conseillé : 1000 x 500 avec perçage simple.

Maxi verre conseillé : 1400 x 600 avec perçage verre et encoche.

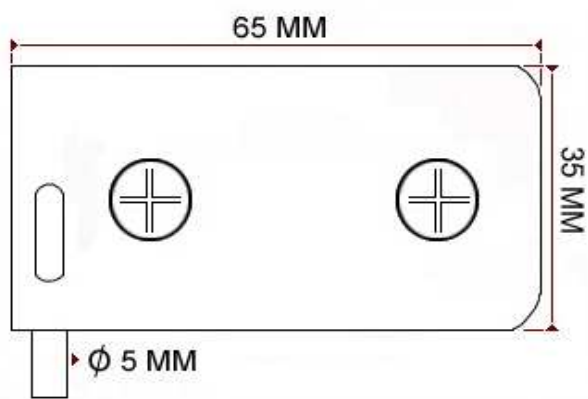
Livrées avec cales et douilles.

Made in Italie.

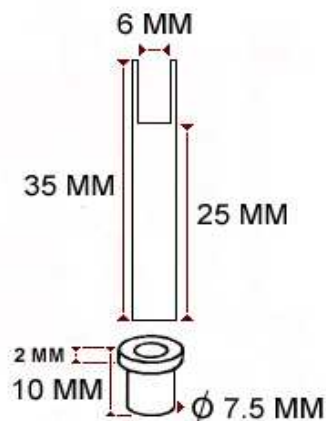
PT012 : Unité de vente : 2 La paire - Chromé satiné. Grand mod.

PT016 : Unité de vente : 2 La paire - Chromé satiné. Petit mod.

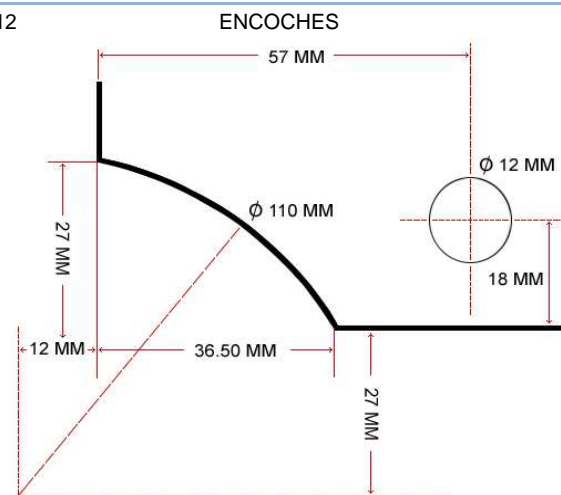
PT012



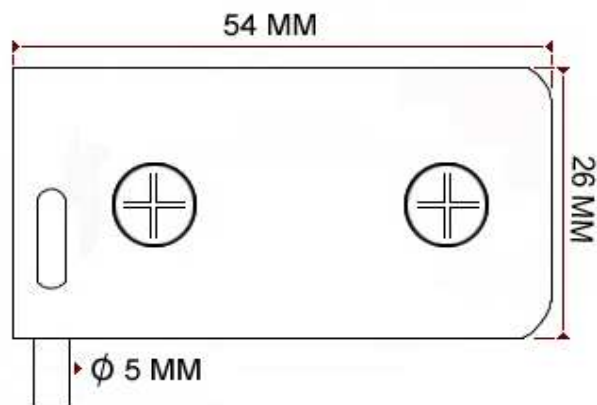
PT012



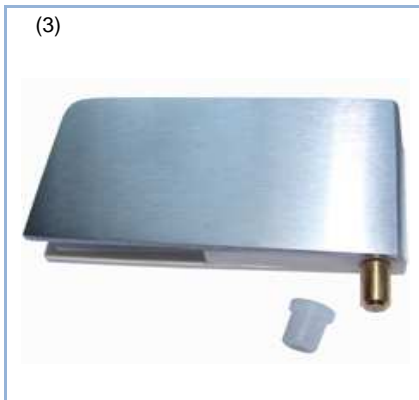
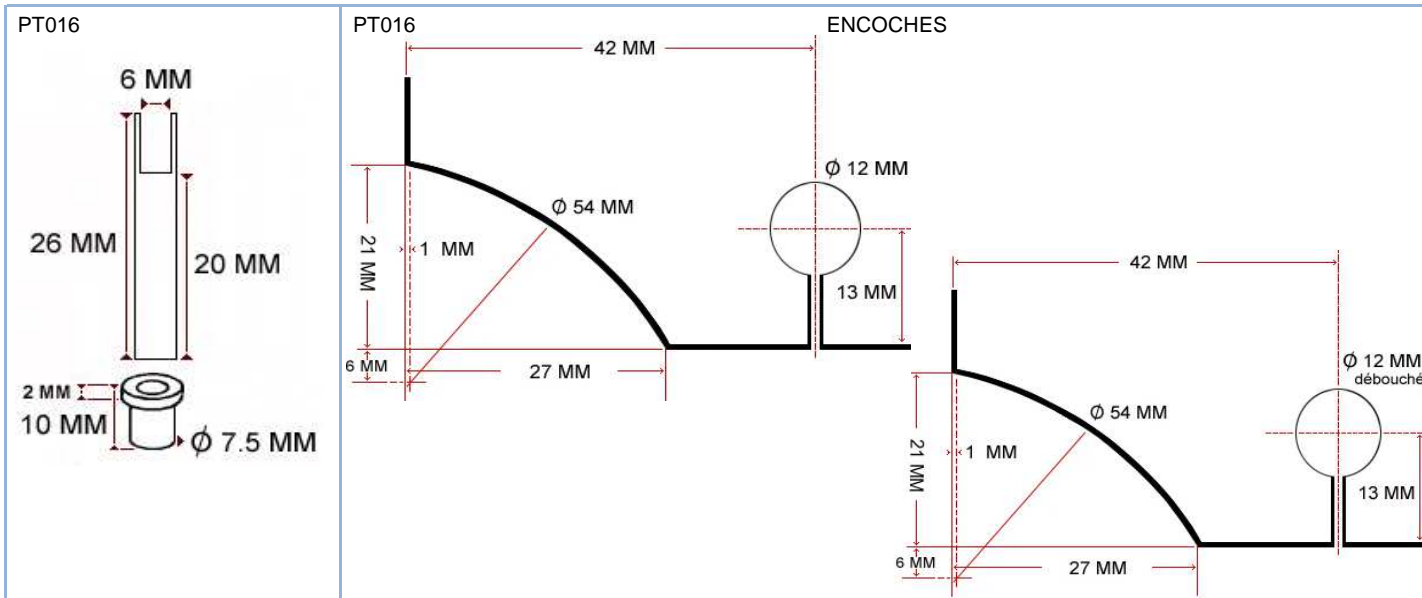
PT012



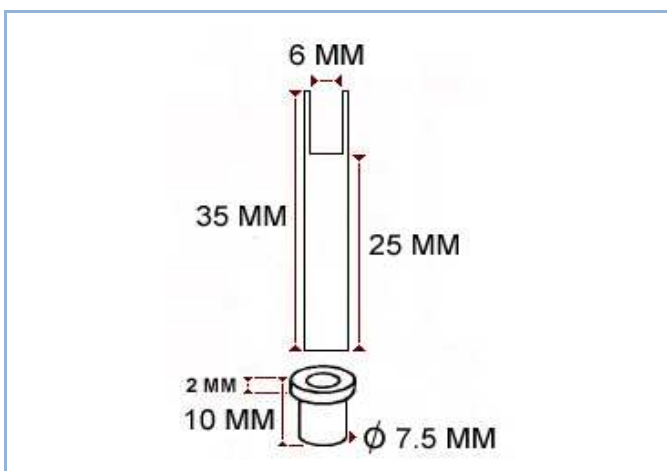
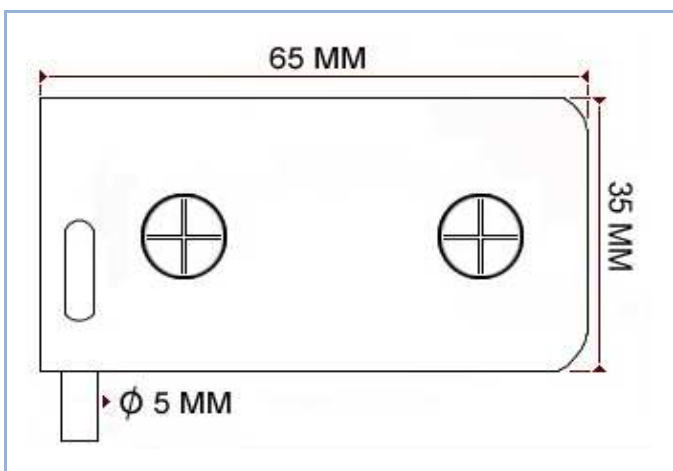
PT016



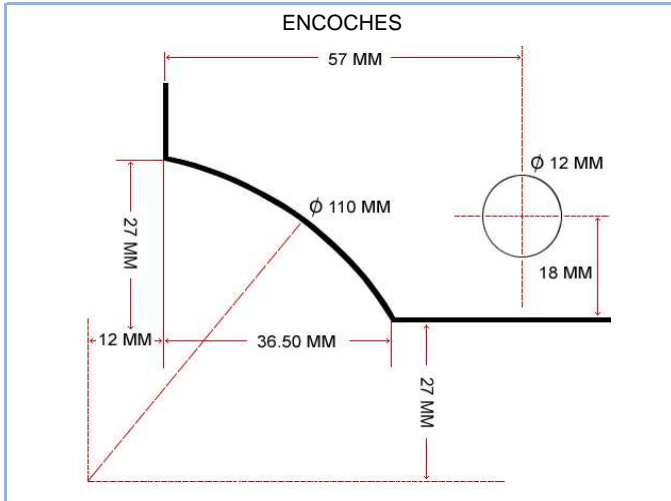
PENTURES POUR VITRINES



(3) **PENTURE**
 Type : Zamak chrome satiné sur face extérieure - Nylon blanc sur face intérieure.
 Sur pivot rétractable.
 Pour glaces de 5 MM d'épaisseur.
 Perçage glace et encoche.
 Maxi verre conseillé : 1000 x 500 avec perçage simple.
 Maxi verre conseillé : 1400 x 600 avec perçage verre et encoche.
 Livrées avec cales et douilles.
 Made in Italie.
 PT018 : Unité de vente : 2 La paire - Chromé satiné



PENTURES POUR VITRINES



FIXATIONS MURALES - ENTRETOISES

FIXATIONS MURALES INOX

Convient pour verre de 6 à 8 mm d'épaisseur.

Convient pour pexiglass de 6 à 10 mm d'épaisseur.

Perçage du verre 12 mm.

Clé 6 pans 2 / plats non fournie. Livrée avec vis agglo TF diam. 4 x 30 VBA, cheville, rondelles PVC.

<p>(1)</p>	<p>4 MM</p> <p>Ø 16 MM</p> <p>26 MM</p> <p>Ø 5 MM</p> <p>Epaisseur verre : 6 à 8 MM Epaisseur pexiglass : 6 à 10 MM</p>	<p>(1) FX001 Tête conique Entretoise</p> <p>L 26 mm - Diamètre 20 mm 4 fixations</p>
------------	---	--

Convient pour verre de 2 à 12 mm d'épaisseur.

Convient pour pexiglass de 2 à 14 mm d'épaisseur.

Perçage du verre 12 mm ou collage.

Clé 6 pans 2 / plats non fournie. Livrée avec vis agglo TF diam. 4 x 30 VBA, cheville, rondelles PVC.

<p>(2)</p>	<p>Ø 16 MM</p> <p>24 MM</p> <p>Ø 5 MM</p> <p>Epaisseur verre : 2 à 12 MM Epaisseur pexiglass : 2 à 14 MM</p>	<p>(2) FX002 Tête plate Entretoise</p> <p>L 24 mm - Diamètre 16 mm 4 fixations</p>
------------	--	--

FIXATIONS MURALES INOX


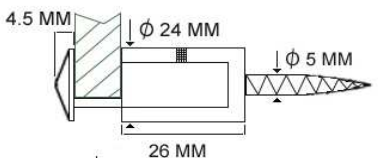
Convient pour verre de 6 à 10 mm d'épaisseur.


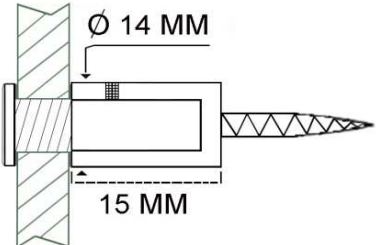

Convient pour pexiglass de 6 à 12 mm d'épaisseur.

Pince : Pas de perçage du verre.

Clé 6 pans 2.5 / plats non fournie.

Livrée avec vis agglo TF diam. 4 x 30 VBA, cheville, 2 butées adhésives diamètre 7.9 mm.

<p>(3)</p> 	 <p>Epaisseur verre : 6 à 10 MM Epaisseur pexiglass : 6 à 12 MM</p>	<p>(3) FX003 Tête conique Entretoise L 26 mm - Diamètre 24 mm 4 fixations</p>
---	--	---

<p>(4)</p> 		<p>-4 FX025 Tête plate Entretoise Distance du mur 15 mm Diamètre 14 mm 4 fixations</p> 
---	--	--

FIXATIONS MURALES LAITON CHROME


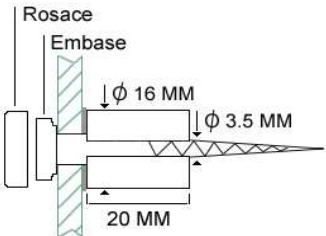
Fixation murale et rosace.

Convient pour verre de 2 à 8 mm d'épaisseur.

Convient pour pexiglass de 2 à 10 mm d'épaisseur.

Perçage du verre 6 mm.

Livrée avec vis agglo TF diam. 3 x 50 VBA, cheville, rondelles PVC, rosace laiton chromé diamètre 16 mm et son embase.

<p>(4)</p> 	 <p>Epaisseur verre : 2 à 8 MM Epaisseur pexiglass : 2 à 10 MM</p>	<p>(4) FX004 Tête plate Entretoise L 20 mm - Diamètre 16 mm 4 fixations</p>
---	---	---

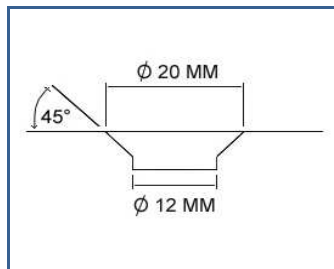
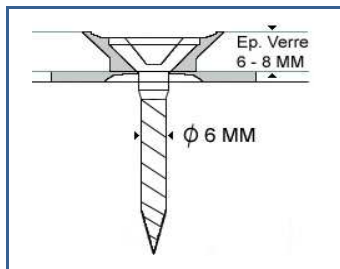
FIXATIONS MURALES PICO

FIXATION PAR POINT PICO (Fixation plastique et clip de décoration).

Verre : Epaisseur de 6 à 8 mm.

Perçage du verre : Diamètre 12 mm fraisé 90° diamètre 20 mm.

Vis à métaux ou bois de diamètre 6 mm non fournie.



**SUR
DEMANDE**

(5)	Plastique	Epaisseur verre		
FX010	Transparent	6 à 8 mm	Clip de décoration en laiton nickelé fourni.	6 fixations
FX012	Noir	6 à 8 mm	Clip de décoration en laiton nickelé fourni.	6 fixations
FX011	Transparent		Clip de décoration en laiton doré fourni.	6 fixations
FX013	Noir		Clip de décoration en laiton doré fourni.	6 fixations

CALES LIEGE

CALES EN LIEGE



(1) LI003 Vendues en sachet de 30 pièces.
LI033 Vendues en sachet de 100 pièces.

Cales en liège avec un adhésif sur une face.
20 mm x 20 mm

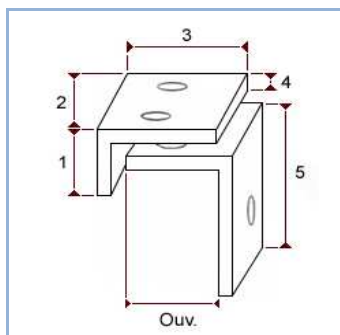
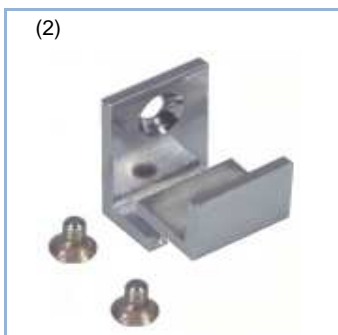


(2) LI004 Vendues en sachet de 30 pièces.
LI044 Vendues en sachet de 100 pièces.

Cales en liège dont une face en mousse.
18 mm x 18 mm - 2 x 2 mm d'épaisseur.

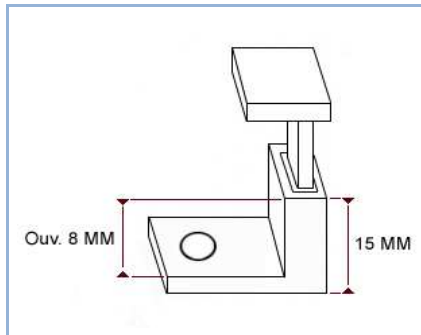
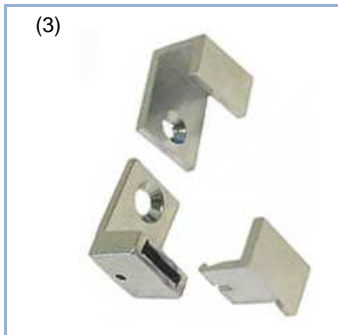
PATTES A GLACE

PATTES A GLACE

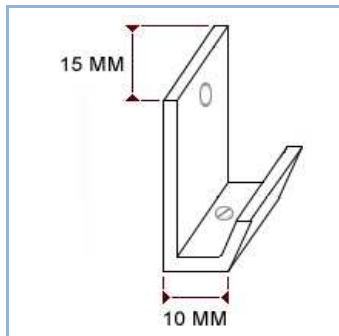
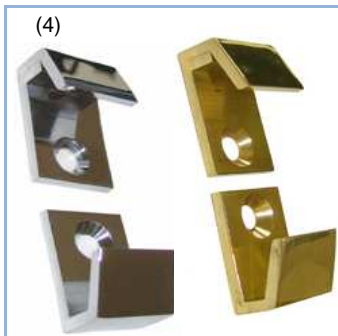


(2)	Ouv.	1	2	3	4	5	
PG004	15	16	30	16	2	20	Chromé.

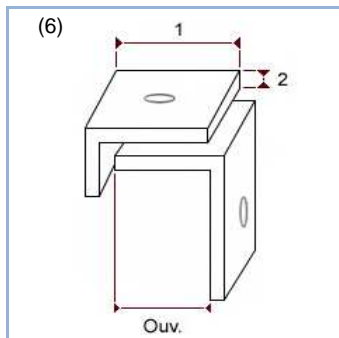
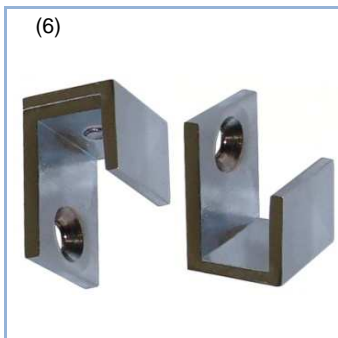
PATTES A GLACE



(3) PG005 Laiton Chromé.
Pattes à glace clipsables.
Livraison : Avec visserie.



(4) Pattes à glace démontables pour biseau.
Livraison : Avec visserie.
Largeur
PG008 15 MM Laiton Chromé.
PG009 15 MM Laiton Poli.



(6) Pattes à glace.
Livraison : Sans visserie.
Largeur Ouv. Mm
PG042 15 MM 6,4 Laiton nickelé
PG050 15 MM 8 Laiton chromé



(7) Pattes à glace rondes vissées.
Livraison : Avec visserie.

	DIAM.	
PG070 Laiton chromé	18 MM	Pour glace de 4 à 8 MM
PG073 Laiton poli	18 MM	Pour glace de 4 à 8 MM

Vendues par 4

PINCES FIXES

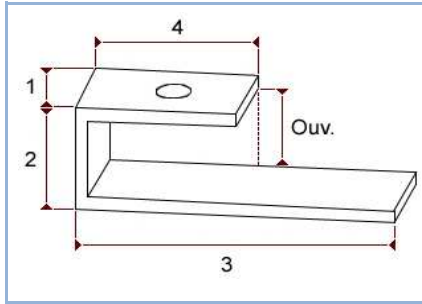
Pinces fixes à visser.

Tablettes horizontales ou séparations verticales.

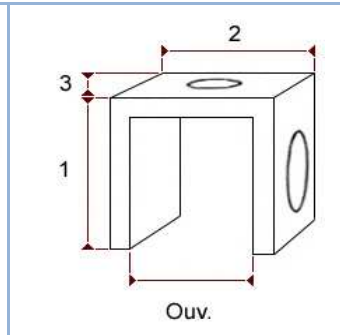
Livraison avec visserie.



(1) PF001 Zamak chromé
Ouv. 11 MM
Livraison avec visserie.



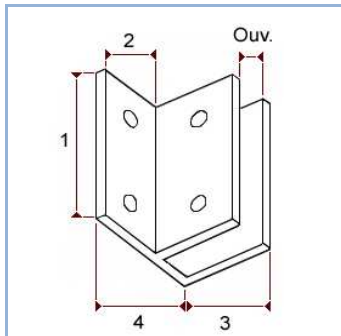
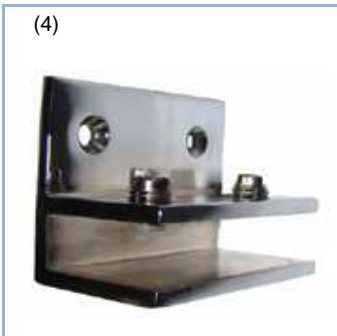
(2) PF002 Laiton chromé
Ouv. 9 MM
1 18 MM
2 16 MM
3 45 MM
4 23 MM
Livraison avec visserie.



(3)

		Ouv.	Dimensions MM		
			1	2	3
PF003	Laiton chromé	10 MM	16	16	16
PF013	Laiton poli	10 MM	16	16	16
PF004	Laiton chromé	8 MM	12	15	15

Livraison avec visserie.

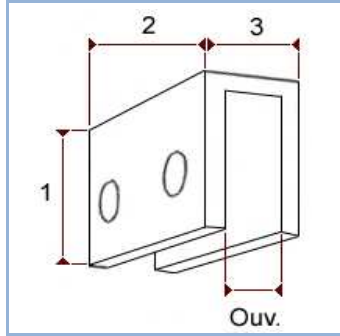


(4) PF005 Laiton chromé

Ouv.	Dimensions MM			
	1	2	3	4
10 MM	37	22	24	50

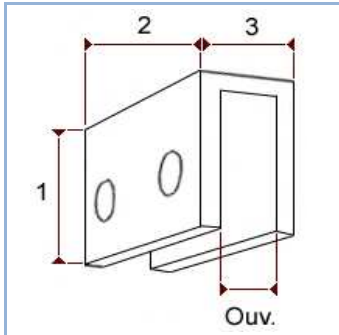
Livraison avec visserie.

PINCES FIXES

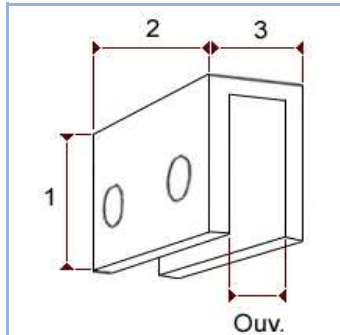


(5)		Ouv.	Dimensions MM		
			1	2	3
PF025	Laiton chromé	10 MM	27	50	16
PF026	Laiton doré	10 MM	27	50	16
PF027	Laiton chromé	14 MM	27	50	21

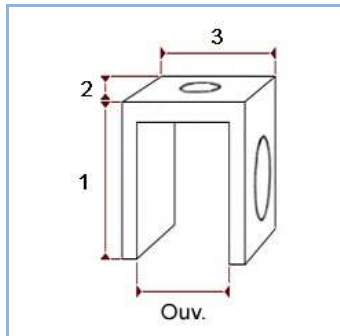
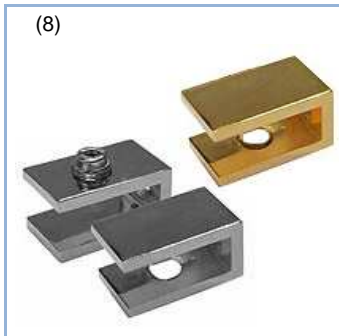
Livraison avec visserie.



(6)		Ouv.	Dimensions MM		
			1	2	3
PF028	Zamak chromé	10 MM	27	50	16
PF029	Zamak doré	10 MM	27	50	16

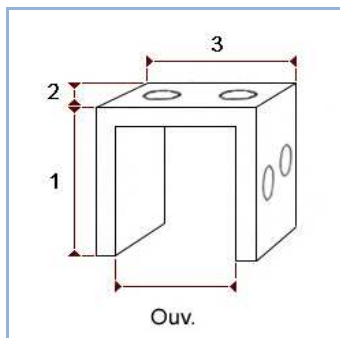


(7)		Ouv.	Dimensions MM		
			1	2	3
PF051	Laiton doré	10 MM	25	27	16
PF052	Laiton chromé	10 MM	25	27	16
PF152	Laiton chromé	12 MM	25	27	19
PF153	Laiton doré	12 MM	25	27	19

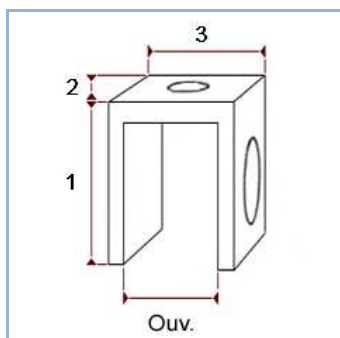


(8)		Ouv.	Dimensions MM		
			1	2	3
PF053	Laiton chromé	10 MM	27	27	16
PF253	Laiton doré	10 MM	27	27	16

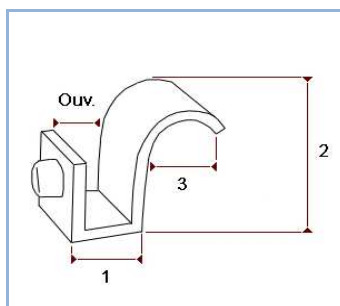
PINCES FIXES



		Ouv.	Dimensions MM		
			1	2	3
(9)	PF054 Zamak chromé	10 MM	27	25	16

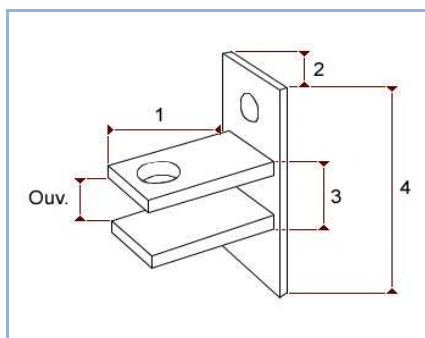


		Ouv.	Dimensions MM		
			1	2	3
(10)	PF055 Zamak chromé	10 MM	27	16	16



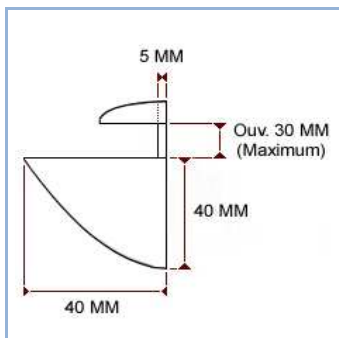
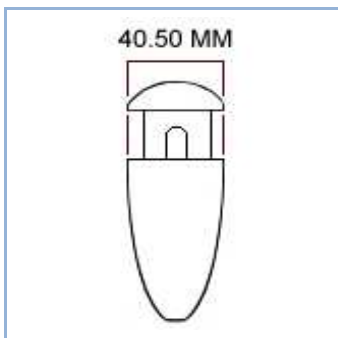
		Ouv.	Dimensions MM		
			1	2	3
(11)	Laiton chromé	8 MM	13	22	15 *
		(-2)			
Pour diamètre 15 MM					
Voir référence aimant PT020					

Pincés fixes à visser.



		Ouv.	Dimensions MM			
			1	2	3	4
(11)	PF060 Laiton chromé	10 MM	27	20	16	50
	PF061 Laiton poli	10 MM	27	20	16	50

PINCES FIXES



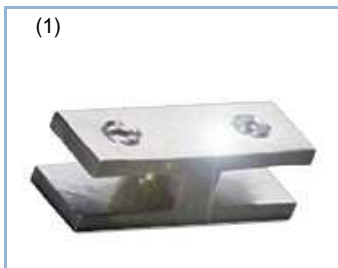
(13) Pince à ouverture réglable.
Charge supportée : 25 kgs sur 2 pinces.
Livrée avec 1 cale en plastique.

PF070	Type : zamak chromé	Ouverture maximum : 20 MM
PF071	Type : zamak doré	Ouverture maximum : 20 MM
PF076	Type : zamak chromé	Ouverture maximum : 30 MM
PF077	Type : zamak doré	Ouverture maximum : 30 MM

PINCES FIXES - SERRAGE PAR VIS - ETAGERES - STANDS

PINCES ETAGERES STANDS

Pince - serrage par vis à embout.



(1) Pour le maintien d'étagères, de panneaux - 180°.
PE001 Laiton chromé Pour 2 panneaux.
Ouv. 9 MM



(2) PE002 Pour le maintien d'étagères, de panneaux - 90°.
Pour 2 panneaux - Vertical et Horizontal.
Serrage sur le dessus.
Ailes inégales.
Laiton chromé
Ouv. 9 MM



(3) PE003 Pour le maintien d'étagères, de panneaux - 90°.
Pour 2 panneaux - Vertical et Horizontal.
Serrage sur le dessus.
Ailes égales.
Laiton chromé
Ouv. 9 MM

PINCES ETAGERES STANDS

(4)



(4) PE003 Pour le maintien d'étagères, de panneaux - 90°
 Pour 2 panneaux - Vertica et Horizontal.
 Serrage sur le dessous.
 Ailes égales.
 Laiton chromé
 Ouv. 9 MM

(5)



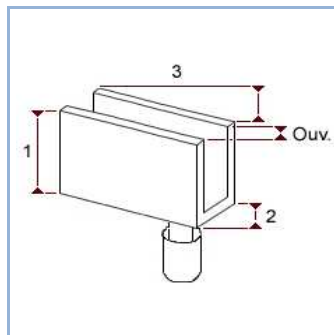
(5) PE003 Pour le maintien d'étagères, de panneaux - 90°
 Pour 2 panneaux - Vertica et Horizontal.
 Laiton chromé
 Ouv. 9 MM

PINCES A PIVOT

PINCES FIXES A PIVOT

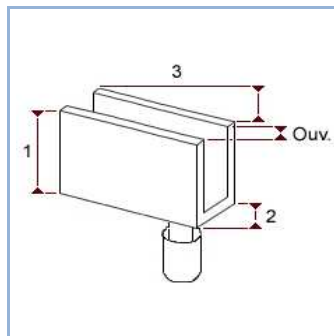
Pinces fixes à pivot. Oter 2 mm pour l'épaisseur du calage.

(2)



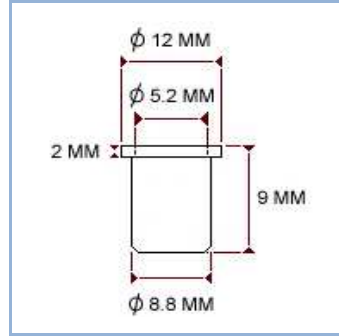
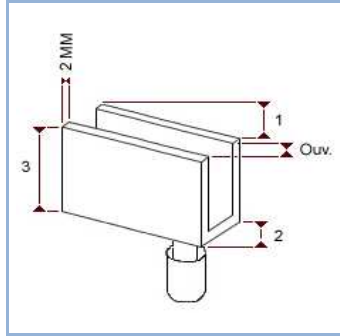
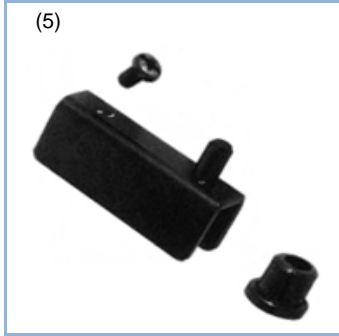
	Ouv.	Dimensions MM			
(2)		1	2	3	
PV012 Laiton chromé	7 MM	16	11	35	Douille pour pivot REF : TQ015
PV014 Laiton chromé	8 MM	15	12	35	Douille pour pivot REF : TQ015

(3)



	Ouv.	Dimensions MM			
(3)		1	2	3	
PV020 Laiton chromé	10 MM	27	16	40	Douille pour pivot REF : TQ015

PINCES FIXES A PIVOT

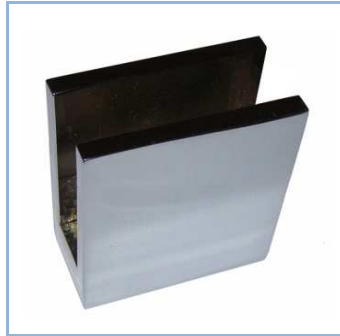


Ouv. Dimensions MM

(5)		Ouv.	1	2	3
PV041	Acier noir	5,20 MM	7,8	12	15,5

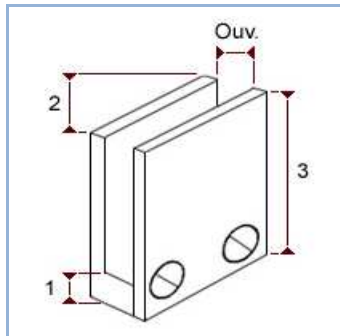
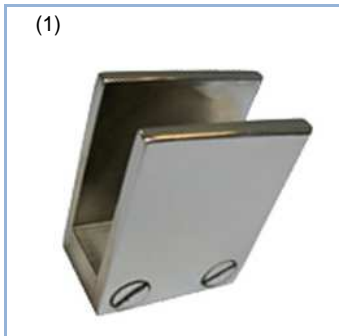
PINCES POUR ECRANS

PINCES POUR ECRAN

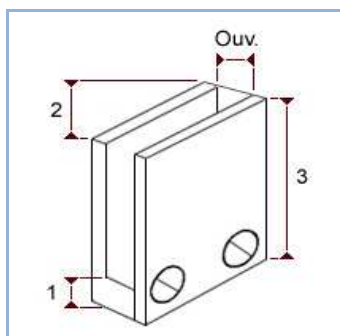
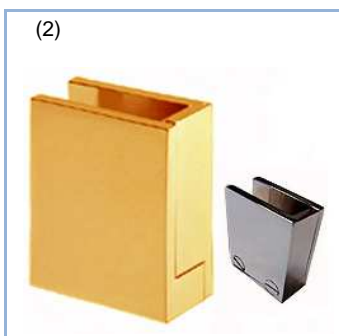


Ce type de pinces est utilisé pour la réalisation de cloison ou d'écran.
Livraison avec cales en liège.

Pinces à contreplaqué. Talon fraisé pour vis de 5 MM.

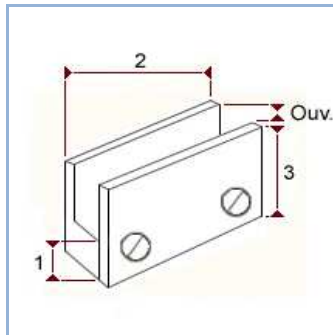


(1)	A contreplaqué	1	2	3
	Ouverture 12 MM			
PF030	Aluminium anodise	10	40	50
PF031	Laiton chromé	10	40	50
PF032	Laiton chromé sans polissage	10	40	50
PF033	Laiton doré	10	40	50
	Ouverture 16 MM			
PF034	Laiton chromé	10	40	50
PF035	Laiton doré	10	40	50



(2)	A contreplaqué	1	2	3
	Talon Gauche			
	Ouverture 12 MM			
PF038	Laiton chromé	10	40	50
PF039	Laiton doré	10	40	50
	Talon droite			
	Ouverture 12 MM			
PF040	Laiton chromé	10	40	50
PF041	Laiton doré	10	40	50

PINCES POUR ECRAN



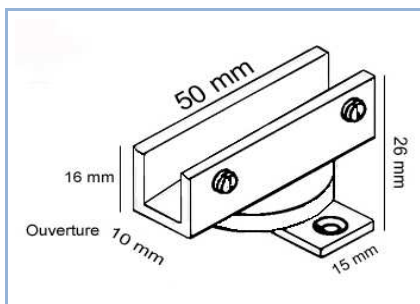
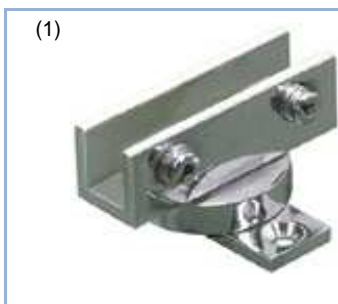
(3) A contreplaqué	1	2	3
Ouverture 10 MM			
PF042 Laiton chromé	13	60	30
PF043 Laiton chromé sans polissage	13	60	30
PF050 Laiton doré	13	60	30



(4) Pinces à contreplaqué.
 Réglage du parallélisme des plaque et contreplaqué.
 PF074
 Type : ZAMAK chromé.
 Ouverture de 4 à 10 mm.
 Talon plat.
 H 55 x L 55 x Talon 17.50 MM.

PINCES PIVOTANTES

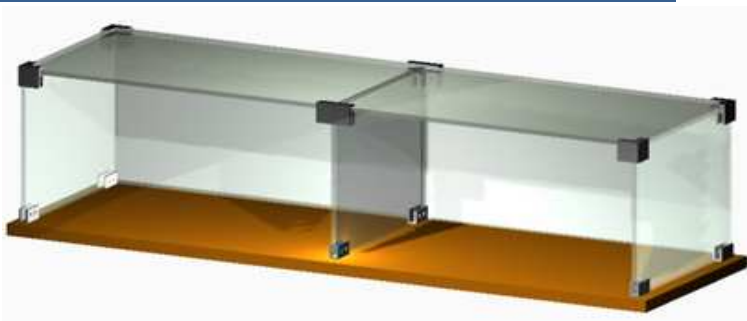
PINCE PIVOTANTE



(1) PP001
 En laiton chromé.
 Ouverture de 10 mm.
 Réglage de la dureté de rotation.

PINCES POUR VITRINES

PINCES DE FIXATION POUR VITRINES



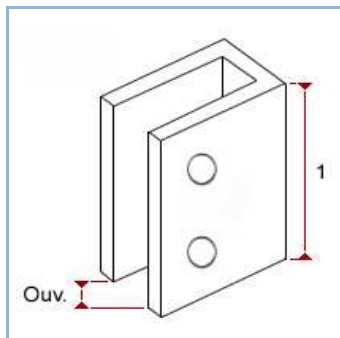
PINCES DE FIXATION POUR VITRINES

Pincés en laiton chromé - droite 90°-

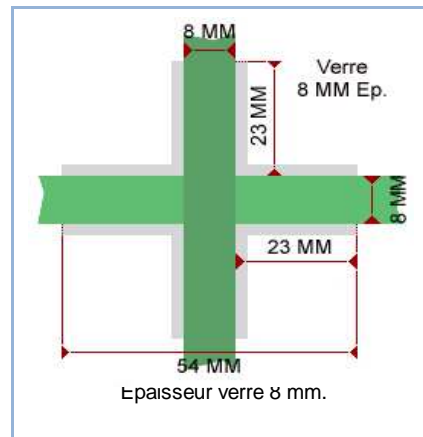
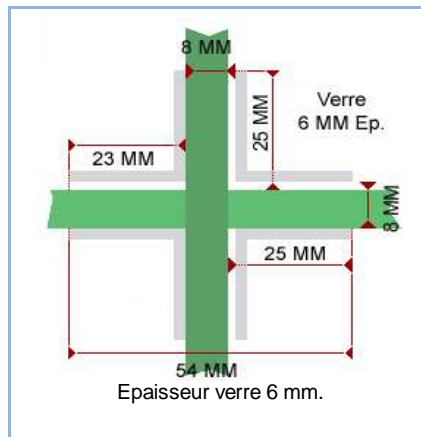
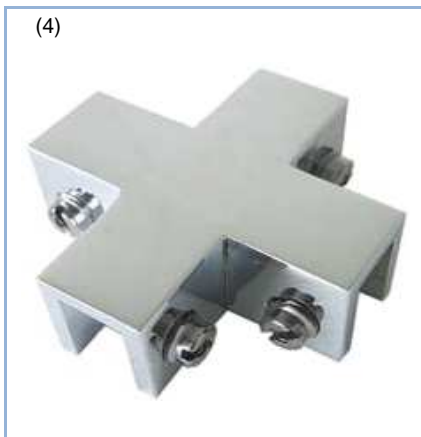
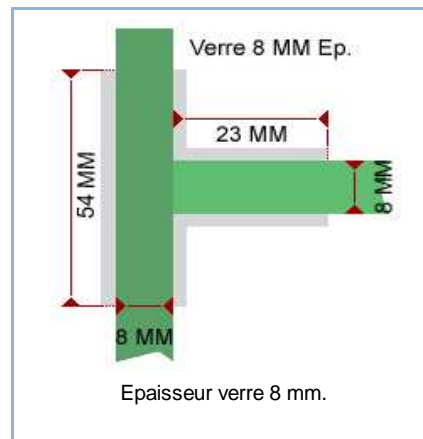
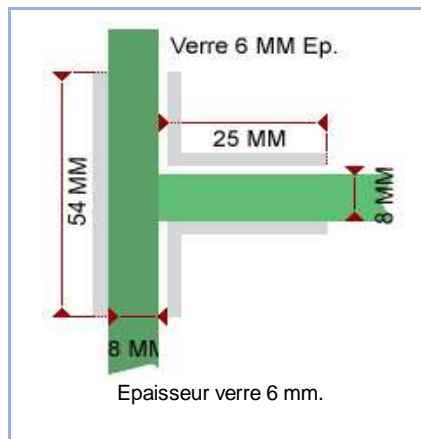
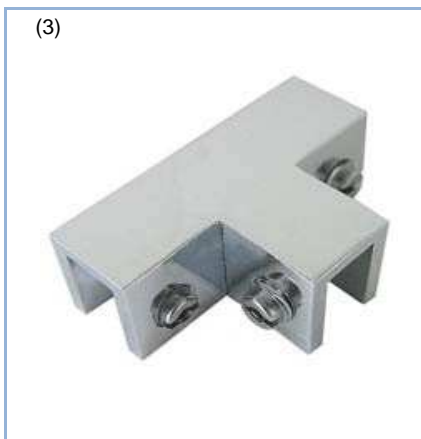
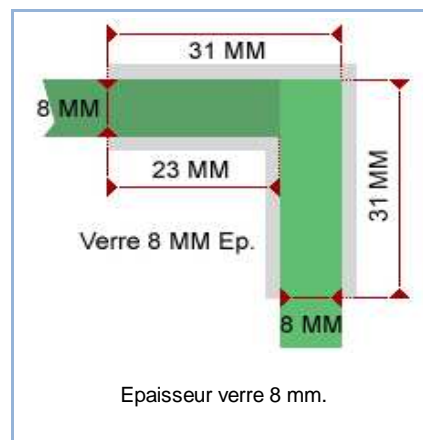
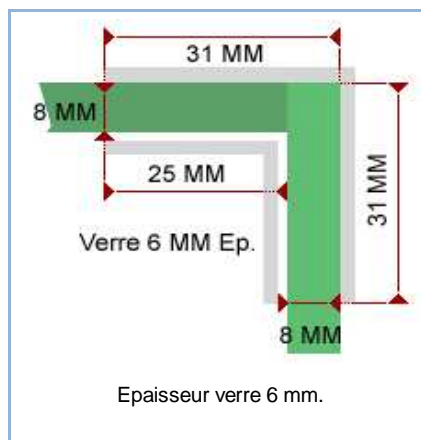
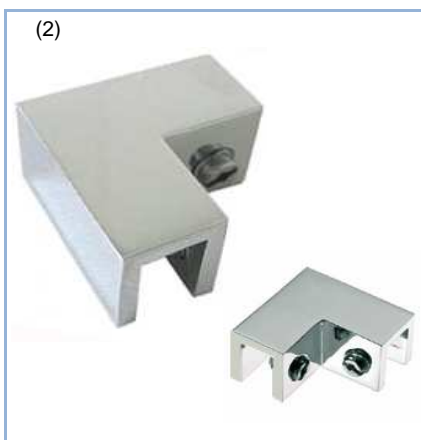
Ouverture pour glace ou autres matériaux jusqu'à 8 mm.

Perçage éventuel des pièces pour fixation sur un support.

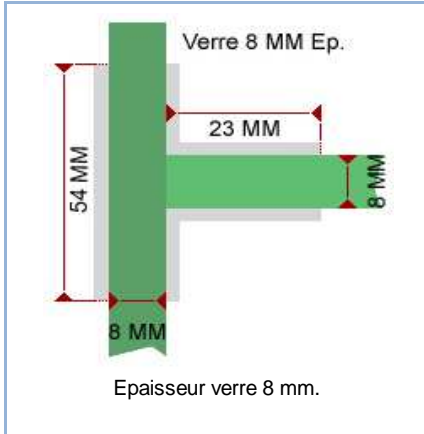
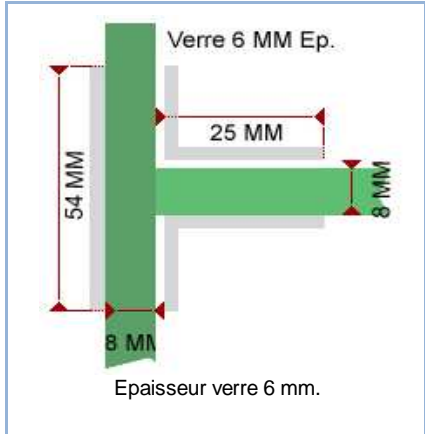
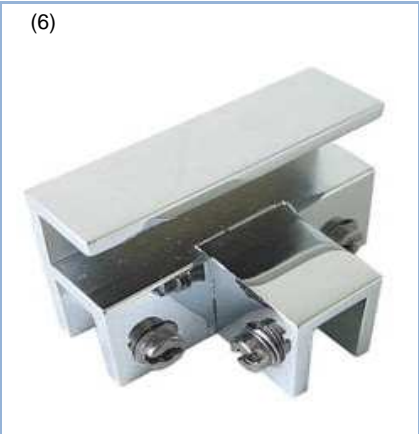
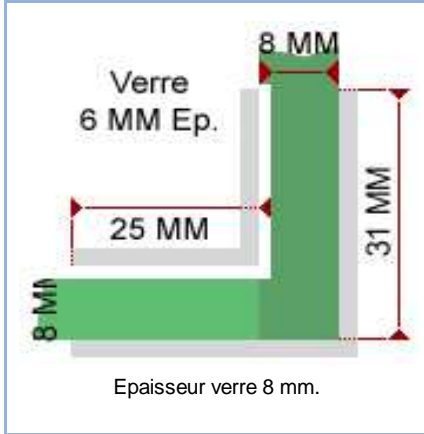
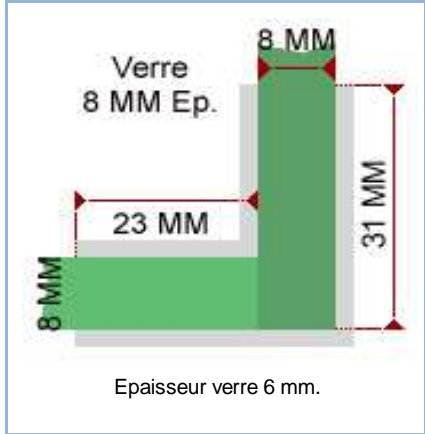
Serrage par vis.



	Ouv.	Départs	1
(1)	VI001	8 mm	1 35 mm
(2)	VI002	8 mm	2
(3)	VI003	8 mm	3
(4)	VI004	8 mm	4
(5)	VI005	8 mm	2 Jonction de plafond.
(6)	VI006	8 mm	3 Jonction de plafond.

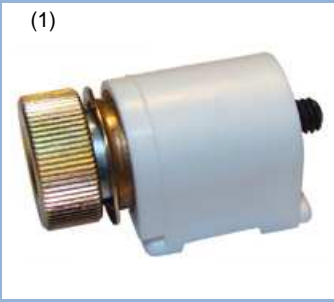


PINCES DE FIXATION POUR VITRINES



PENTURES - LOQUETEAUX - AIMANTS

AIMANTS



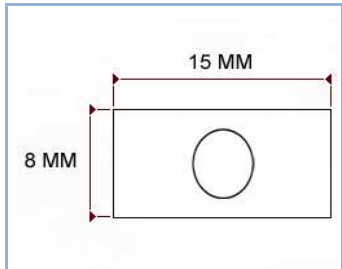
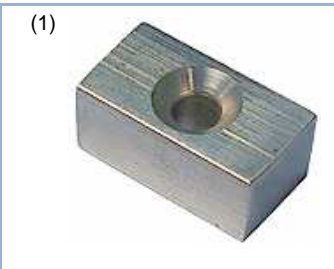
(1) Dimensions MM

PT020

Fixation par platine
Contreplaque à visser
Arrondi pour diamètre 15 MM
Voir pince REF:PF080


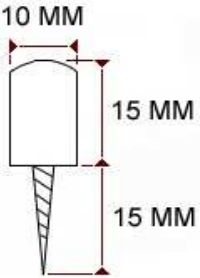

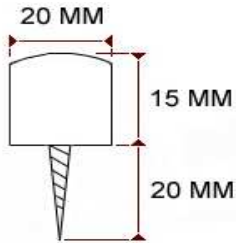

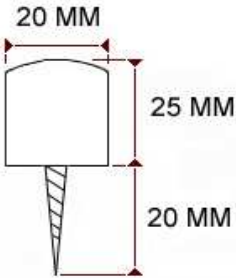

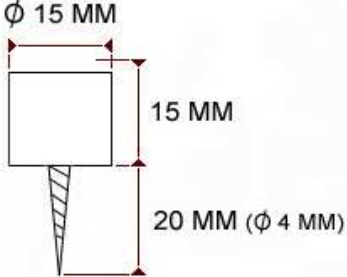

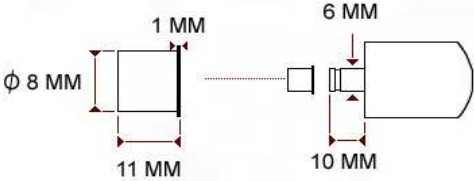
TAQUETS

TAQUETS



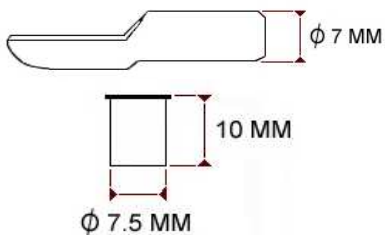
(1) TQ001 Laiton chromé
Dimensions 8 x 15 mm.

TAQUETS

<p>(2)</p> 		<p>(2) TQ002 Laiton chromé Taquet plat - Queue de cochon. Dimensions 15 x 10 mm - Vis 15 mm.</p>
<p>(3)</p> 		<p>(3) TQ003 Laiton chromé Taquet plat - Queue de cochon. Dimensions 15 x 20 mm - Vis 20 mm. Vis 20 mm. TQ004 Laiton chromé Dimensions 25 x 20 mm. Vis 20 mm.</p>
<p>(4)</p> 		<p>(4) TQ003 Laiton chromé Taquet plat - Queue de cochon. Dimensions 15 x 20 mm - Vis 20 mm. Vis 20 mm. TQ004 Laiton chromé Dimensions 25 x 20 mm. Vis 20 mm.</p>
<p>(5)</p> 		<p>(5) TQ005 Laiton chromé Taquet rond Dimensions 15 x 15 mm Vis 20 mm x 4 mm.</p>
<p>(6)</p> 		<p>(6) TQ006 Laiton chromé Taquet plat et douille Dimensions 17 x 13 mm.</p>

TAQUETS

(7)

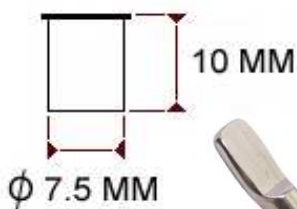


(7) TQ010 Nickel
Diamètre 7 mm.
Taquet plat pour douille REF TQ011

TAQUETS

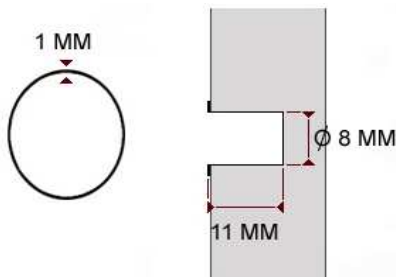
TAQUETS

(8)



(8) TQ011 Nickel.
DOUILLE Pour taquet REF TQ010
Dimensions : Diamètre 7.5 MM x 10 MM.

(9)

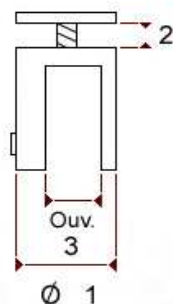


(9) TQ015 Laiton brut
Douille pour taquet REF TQ006 et
pinces fixes à pivot.
Diamètre 8 mm x 11 mm.



Taquets à pince en laiton.
Bouton moleté. Perçage des glaces : Diamètre 8 mm.
Serrage avec vis à embout.

(1)



	1	2 Ep. Tablette	3 Ouv.	
(1) TQ020	20	6 - 8	6 - 8	Chromé
TQ021	20	6 - 8	6 - 8	Chromé mat
TQ022	20	6 - 8	6 - 8	Doré
TQ030	24	10 - 12	10	Chromé
TQ031	24	10 - 12	10	Doré

Taquets à pince en laiton. Longueur pince : 50 mm.
Bouton moleté. Perçage des glaces : Diamètre 8 mm.

Serrage avec vis à embout.

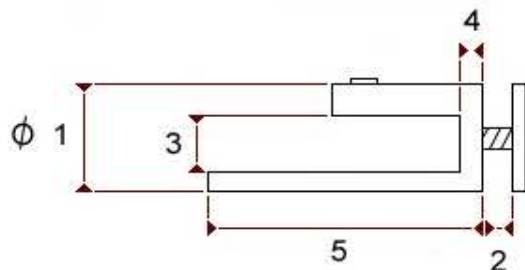
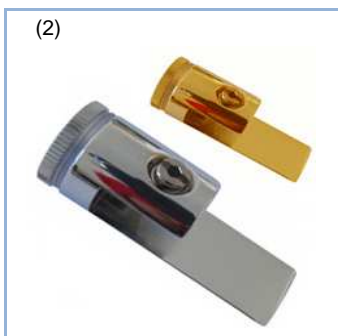
TAQUETS

Taquets à pince en laiton.

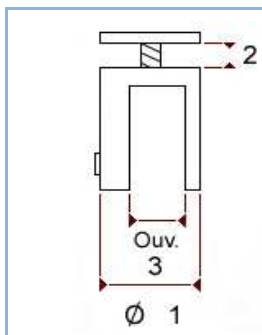
Bouton bombé. Perçage des glaces : Diamètre 12 mm.

Non démontables de l'extérieur.

Serrage avec vis à embout.



	1	2 Ep. Tablette	3 Ouv.	4	5	
(2) TQ035	20	6 - 8	6 - 8	7	42	Chromé
TQ036	20	6 - 8	6 - 8	7	42	Doré

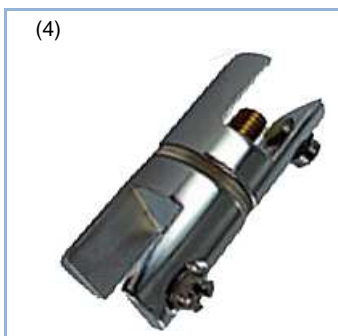


	1	2 Ep. Tablette	3	
(3) TQ024	20	6 - 8	6 - 8	Chromé
TQ025	20	6 - 8	6 - 8	Chromé mat
TQ026	20	6 - 8	6 - 8	Doré
TQ027	24	10 - 12	6 - 8	Chromé
TQ028	24	10 - 12	6 - 8	Chromé mat
TQ029	24	10 - 12	6 - 8	Doré

Taquets à pince, double, en laiton.

Perçage des glaces : Diamètre 8 mm.

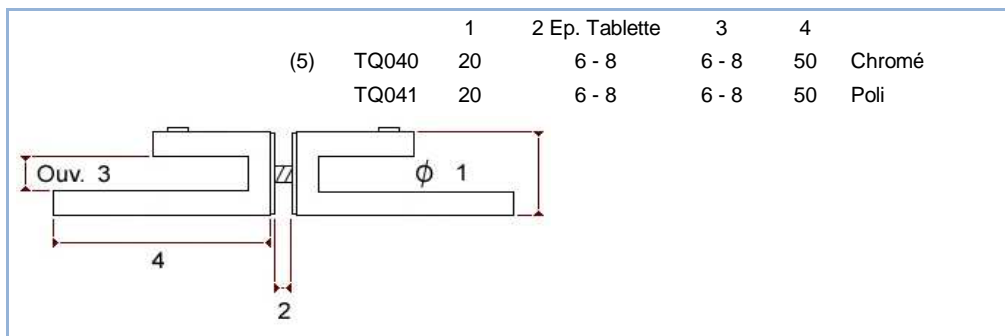
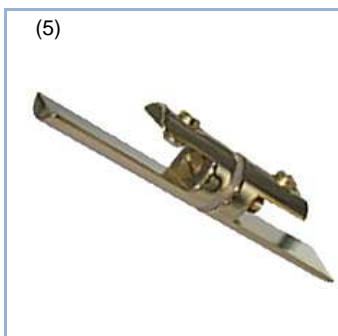
Serrage avec vis à embout.



	1	2 Ep. Tablette	3	
(4) TQ038	20	6 - 8	6 - 8	Chromé
TQ039	24	10	10 - 12	Chromé

TAQUETS

Doubles taquets à pince, en laiton.
 Longueur des pinces : 50 mm.
 Perçage des glaces : Diamètre 8 mm.
 Serrage avec vis à embout.



LIQUIDES-POUDRES-HUILES-OUTILS

HUILES



(1) LQ001 HUILE MIROITERIE 5L
 HUILE MIROITERIE 120 ml
 Fonctions :
 1) Réfrigérante pour le polissage, les meules de taille.
 Mélange 1 % dans de l'eau.
 2) Huile pour coupe.
 Utilisation pure.
 Viscosité à 40°: 21,5 cSt.
 Point éclair : Supérieur à 100°.
 pH à 1% - eau de ville : 8.60.



(2) OU001 PINCE COUPANTE.
 Coupe du verre de moins de 6 mm.
 Outil Idéal pour mosaïque.



(3) OU002 PINCE A DETONNER (rompre le verre).
 Epaisseur de verre : Maxi 4 mm



(4) OU003 PINCE A DETONNER (rompre le verre).
 Epaisseur de verre : 4 mm à 6 mm.

COLLES

(1)



(1) CO001 COLLE UV

Utilisations : Verre / Verre - Verre / Métal (Sauf aluminium anodisé - Prévoir de poncer la surface anodisée).

Très résistante.

Epaisseur matériel à coller : 3 mm.

Temps de prise Lampe UVA 40mW/cm2 : 15-30 sec.

Viscosité : 550-1000 mPa.s

Durée shore : 70-80 D.

Stable aux variations de température : Entre -40°e t + 150°.

Reprise à l'humidité : 2.80 %.

Flacon de 100 grs.

(2)



(2) CO002 COLLE UV

Utilisations : Verre / Verre - Verre / Métal (Sauf aluminium anodisé - Prévoir de poncer la surface anodisée).

Maximum de transparence.

Epaisseur matériel à coller : 3 mm.

Temps de prise Lampe UVA 40mW/cm2 : 15-30 sec.

Viscosité : 20-100 mPa.s

Durée shore : 70-80 D.

Stable aux variations de température : Entre -40°e t + 125°.

Reprise à l'humidité : 2.80 %.

Flacon de 100 grs.

(4)



(4) CO020 COLLE POUR MIROIR

Colle à base d'élastomère : 140 ml.

Pas de détérioration pour les vernis et l'argenture.

Résistance au cisaillement : 50 kg / cm.

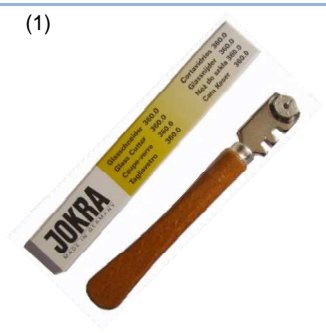
Résistance à l'arrachement : 10 kg /cm.

Tube de 140 ML.

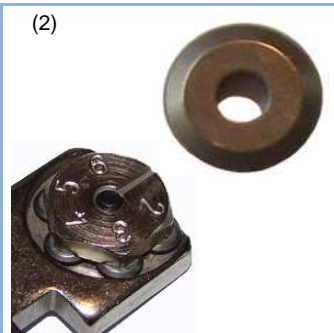
COUPES VERRE - MOLETTES

COUPES-VERRE

(1)



(2)



(1) CV001 COUPE VERRE

Marque : JOKRA

Sabot en métal.

6 Molettes en acier traité.

Diamètre 4 mm.

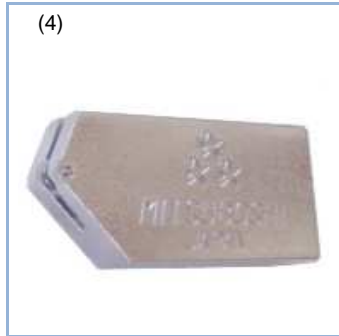
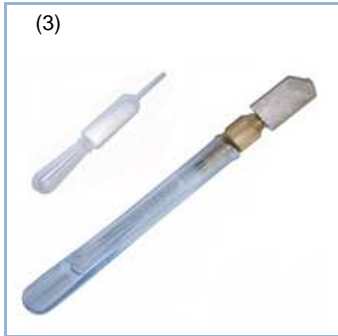
(2) CV002 MOLETTE POUR COUPE VERRE

Marque : JOKRA

6 Molettes en acier traité.

Diamètre 4 mm.

COUPES-VERRE



- (3) CV006 COUPE VERRE
Coupe droite.
Avec réserve d'huile. Ecoulement de l'huile par pression sur la molette.
Molette en carbure de tungstène.
Livré avec sabot et molette.
- (4) CV007 SABOT COUPE VERRE ET MOLETTE
Molette en carbure de tungstène.



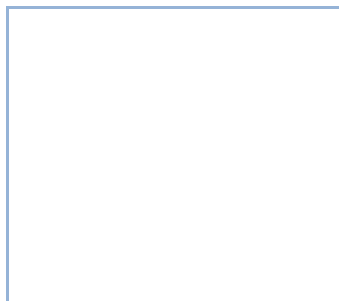
- (5) CV008 COUPE VERRE
Coupe contournée.
Avec réserve d'huile. Ecoulement de l'huile par pression sur la molette.
Molette en carbure de tungstène.
Livré avec sabot et molette.
- (6) CV009 SABOT COUPE VERRE ET MOLETTE
Molette en carbure de tungstène.



- (1) CV003 TOURNETTE
Marque : Vitrum en laiton
Barillet : 6 Molettes en acier traité.
Découpe de ronds : Diamètre mini 7 cm
Maxi 50 cm.
- (2) CV004 MOLETTE ET SON SUPPORT
Marque : Vitrum
6 Molettes en acier traité.

POIGNEES DE PORTE-BOUTONS LEVE GLACE-TIRETTES

BOUTONS LEVE GLACE



- (1) Diamètre : 16 MM
Perçage de la glace : 6 MM
BT009 Laiton chromé

BOUTONS LEVE GLACE

(1)



(1) Dimensions : 18 MM x 67 MM x 3 MM Ep
 Dos de la tirette autocollant

BT005	Plastique noir	Unité
BT007	Plastique blanc	Unité
BT105	Plastique noir	Par 8 unités
BT106	Plastique blanc	Par 8 unités

(2)



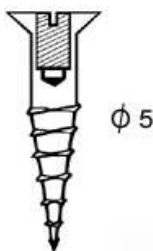
(2) Diamètre : 40 MM
 Dos de la tirette autocollant

BT017	Plastique blanc	Unité
BT019	Plastique noir	Unité
BT117	Plastique blanc	Par 8 unités
BT119	Plastique noir	Par 8 unités

VISSERIE

VISSERIE

(2)

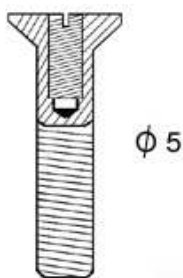


(2) VIS A BOIS à tête fraisée, taraudée pour caches vis.
 Type : Acier.

VS030	Dimensions : Diamètre 5 x 20 MM.
VS031	Dimensions : Diamètre 5 x 30 MM.

Unité de vente : 4 pièces.

(3)

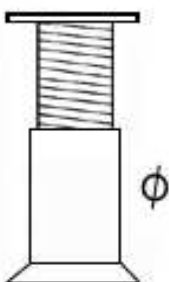


(3) VIS A METAUX à tête fraisée, taraudée pour caches vis.
 Type : Acier.

VS036	Dimensions : Diamètre 5 x 20 MM.
VS037	Dimensions : Diamètre 5 x 30 MM.

Unité de vente : 4 pièces.

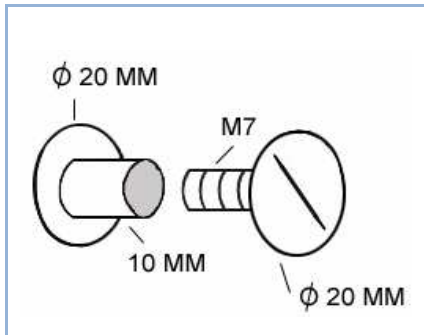
(4)



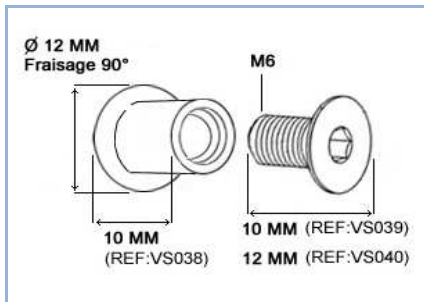
(4) VIS ET ECROU BORGNE - Pour les pinces à contreplaqué.
 Type : Laiton.
 Tête fraisée - diamètre 12 MM
 Ecrou diamètre 9 MM Vis M6 F/90°HC
 Tête bombée diamètre 20 MM

VS020	Unité de vente : 4 pièces.
-------	----------------------------

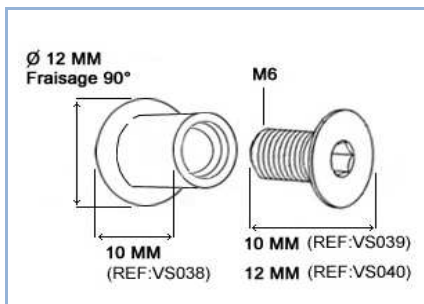
VISSERIE



(5) VIS ET ECROU BORGNE
 Pour les pinces à contreplaqué.
 Type : Laiton.
 Tête bombée diamètre 20 MM
 Ecrou diamètre 10 MM (serrage de 15.50 à 23 mm). Vis M7.
 VS025 Unité de vente : 4 pièces.



(6) ECROU BORGNE
 Tête fraisée 90°.
 Vis REF : VS039
 VS038 Unité de vente : 4 pièces.



(7) VIS M6 - fraisée 90°
 Longueur 10 MM.
 Ecrou REF : VS038
 VS039 Dimensions : L 10 MM.
 VS040 Dimensions : L 12 MM.
 Unité de vente : 4 pièces.



(8) RONDELLE CONIQUE
 A utiliser avec embase REF:EM004
 VS041 Unité de vente : 4 pièces.



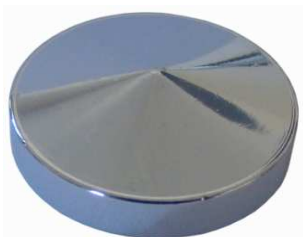
(1) ROSACE CLIPSABLE

Rosace : Plate. Diamètre

	16 MM	20 MM	25 MM	30 MM
Unité de vente 4.	(a)	(b)	(c)	(d)
Laiton chromé	RO006	RO001	RO020	RO026
Laiton chromé mat	RO007		RO021	RO027
Laiton poli	RO008	RO002	RO022	RO028
Laiton noir		RO003	RO023	
(a)	(b)	Utiliser les embases REF:EM001		
(c)	(d)	Utiliser les embases REF:EM002-EM003-EM004		

ROSACES CLIPSABLES

(2)



(2) ROSACE CLIPSABLE		16 MM	20 MM	25 MM	30 MM
Rosace : Conique.	Diamètre	(a)	(b)	(c)	(d)
Unité de vente 4.					
Laiton chromé		RO037	RO010	RO030	RO033
Laiton chromé mat					
Laiton poli		RO038	RO011	RO031	RO034
Laiton noir			RO012		
(a)	(b)	Utiliser les embases REF:EM001			
(c)	(d)	Utiliser les embases REF:EM002-EM003-EM004			

(3)



(3) ROSACE CLIPSABLE
 Rosace : Plate. Diamètre 25 MM.
 Type : Inox brossé.
 Utiliser les embases REF : EM002 - EM003 - EM004
 Unité de vente 4.
 RO150 Inox brossé

CACHE VIS Ø 16 et 20 MM - UTILISER REF:EMBASE EM001

CACHE VIS Ø 25 et 30 MM - UTILISER REF:EMBASE EM002

- VIS A BOIS REF : VS030
- VIS A BOIS REF : VS031
- VIS A METAUX REF : VS036
- VIS A METAUX REF : VS037

REF : EM001

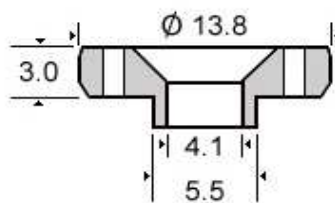
EM002

EM003

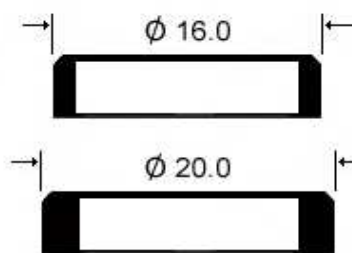
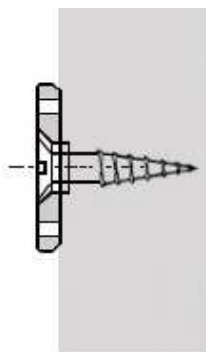
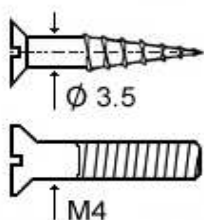
EM004



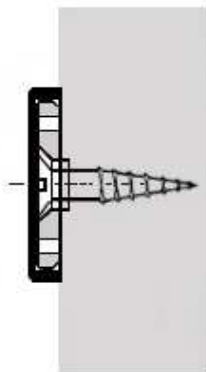
ROSACES CLIPSABLES



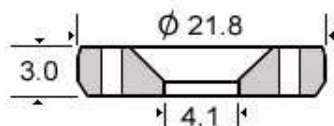
Embase à visser dans le support.



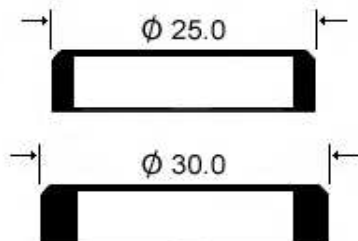
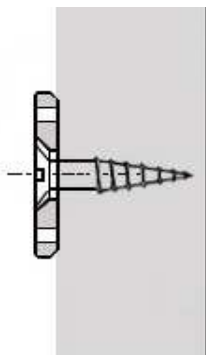
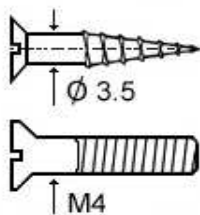
Cache vis à clipser.



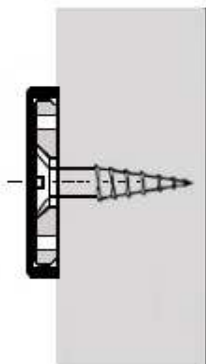
CACHE VIS Ø 16 & 20 MM
 Embase : REF : EM001
 Vis à bois REF : VS030
 Vis à bois REF : VS031
 Vis à métaux REF : VS036
 Vis à métaux REF : VS037



Embase à visser dans le support.



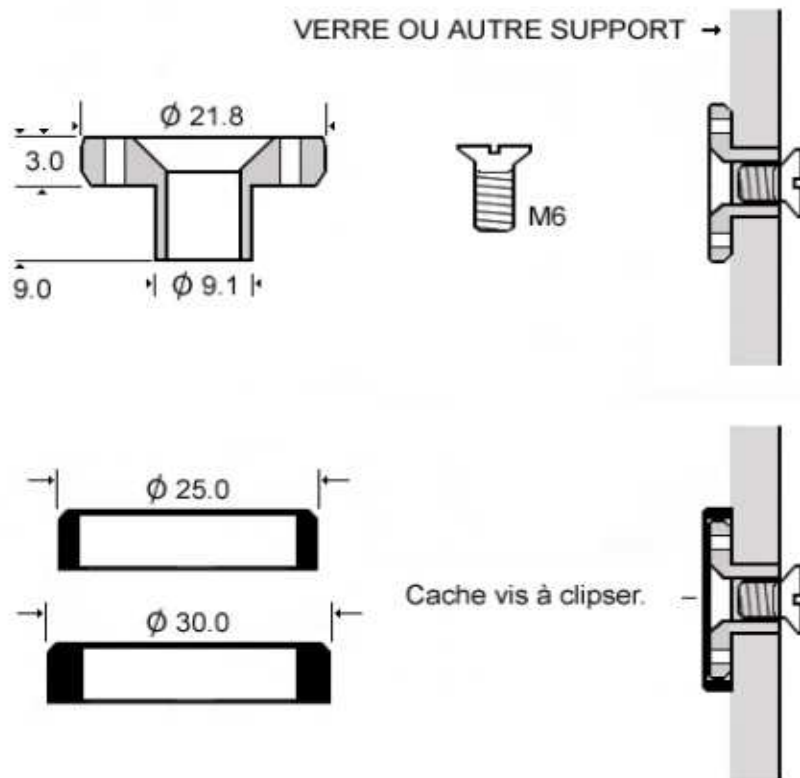
Cache vis à clipser.



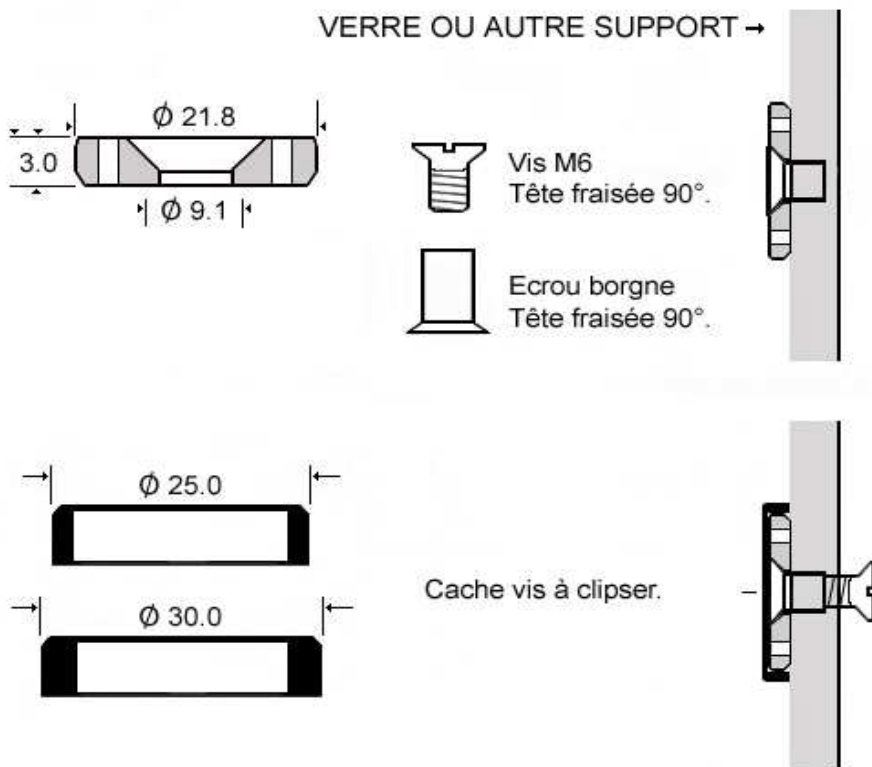
CACHE VIS Ø 25 & 30 MM
 Embase : REF : EM002
 Vis à bois REF : VS030
 Vis à bois REF : VS031
 Vis à métaux REF : VS036
 Vis à métaux REF : VS037



ROSACES CLIPSABLES



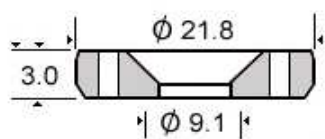
CACHE VIS Ø 25 & 30 MM
Embase : REF : EM003
Vis M6 REF : VS039-VS040
ou autres.



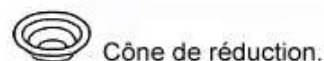
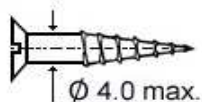
CACHE VIS Ø 25 & 30 MM
Embase : REF : EM004
Vis M6 REF : VS039-VS040
ou autres.
Ecrou borgne REF : VS038



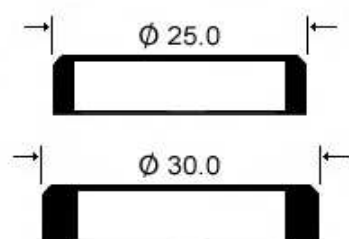
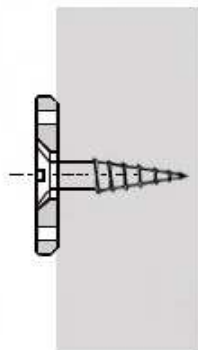
ROSACES CLIPSABLES



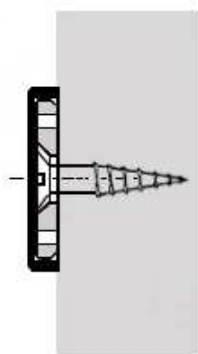
Embase à visser dans le support.



Cône de réduction.



Cache vis à clipser.



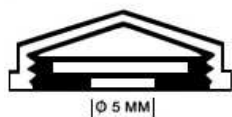
CACHE VIS Ø 25 & 30 MM
Embase : REF : EM004
Vis M6 REF : Vis à bois.
Cône de réduction REF : VS041



ROSACES - CACHES VIS

ROSACES MARBRIER

(4)

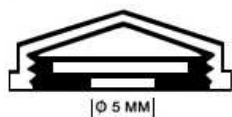


(4) ROSACE DE MARBRIER A PLATINE

Rosace : Platte. Diamètre	10 MM	20 MM	25 MM	30 MM
Unité de vente 4 - 20 - 60 - 100				
Laiton chromé	RO425	RO100	RO110	
Laiton chromé mat		RO101		
Laiton doré		RO102	RO111	

Livrée avec vis à bois 3.50 x 20 mm.

(5)




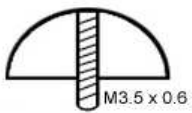

(5) ROSACE DE MARBRIER A PLATINE

Rosace : Conique. Diamètre	10 MM	16 MM	20 MM	25 MM
Unité de vente 4 - 20 - 60 - 100				
Laiton chromé			RO104	
Laiton chromé mat			RO105	
Laiton doré			RO106	

Livrée avec vis à bois 3.50 x 20 mm.

CACHES VIS A VISSER

(1)


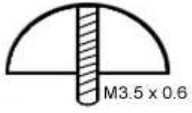





(1) CACHE VIS

Tête : Plate.	Diamètre	16 MM	20 MM	25 MM	30 MM
		(a)	(b)	(c)	(d)
Unité de vente 4 - 20 - 60 - 100					
Laiton chromé		RO060	RO080	RO085	
Laiton chromé mat					
Laiton poli		RO061			

Pour vis à bois ou métaux à tête fraisée diamètre 5.
Voir REF : VS030 031 036 037
Livré sans vis.

(2)

(2) CACHE VIS

Tête : Conique.	Diamètre	16 MM	20 MM	25 MM	30 MM
		(a)	(b)	(c)	
Unité de vente 4 - 20 - 60 - 100					
Laiton chromé		RO070	RO082	RO086	
Laiton chromé mat			RO083		
Laiton poli		RO071			

Pour vis à bois ou métaux à tête fraisée diamètre 5.
Voir REF : VS030 031 036 037
Livré sans vis.

(3)





SUR DEMANDE

(2) CACHE VIS


Tête : Carrée.	Diamètre	16 MM	20 MM	25 MM	30 MM
		(a)	(b)	(c)	(d)
Unité de vente 4. ou 20					
Laiton chromé			RO076	RO088	
Laiton chromé mat					
Laiton poli					

Pour vis à bois ou métaux à tête fraisée diamètre 5.
Voir REF : VS030 031 036 037
Livré sans vis.

EMBASES


EMBASES

(1)



(1) EM001 EMBASE Diam. 13.80 MM.
Type : Résine acétal.
A utiliser avec : Rosaces clipsables de diamètre 16 et 20 MM.
A utiliser avec : Vis à bois Diam. 3.50 MM ou vis M4.
Perçage glace Diam. 6 MM.
Unité de vente 4

(2)



(2) EM002 EMBASE Diam. 22.00 MM.
Type : Résine acétal.
A utiliser avec : Rosaces clipsables de diamètre 25 et 30 MM.
A utiliser avec : Vis à bois Diam. 3.50 MM ou vis M4.
Unité de vente 4

EMBASES

(3)



(3) EM003 EMBASE ECROU Diam. Int. 22.00 MM.
 Type : Résine acétal.
 A utiliser avec : Rosaces clipsables de diamètre 25 et 30 MM.
 A utiliser avec : Vis M6.
 Perçage glace Diam. 12 MM.
 Unité de vente 4

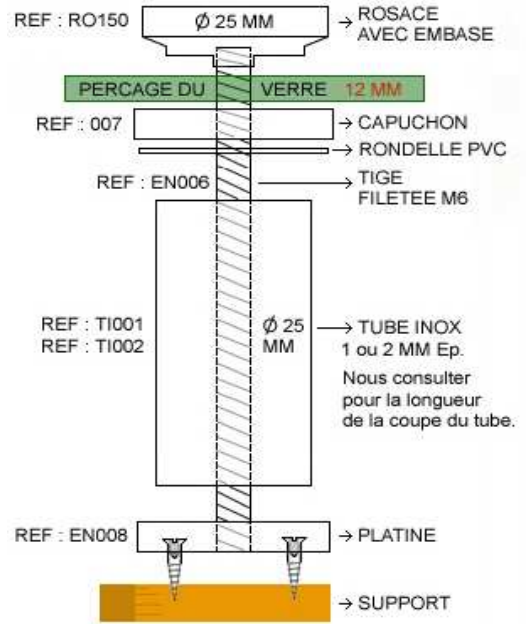
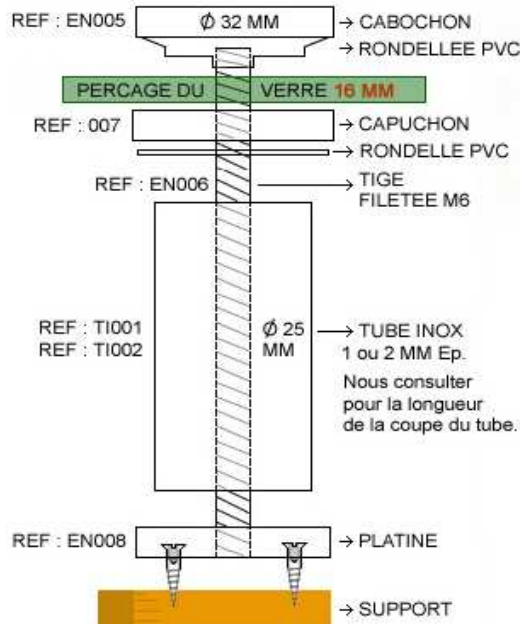
(4)



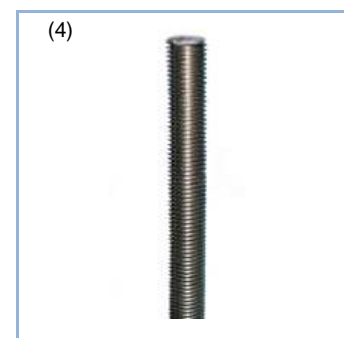
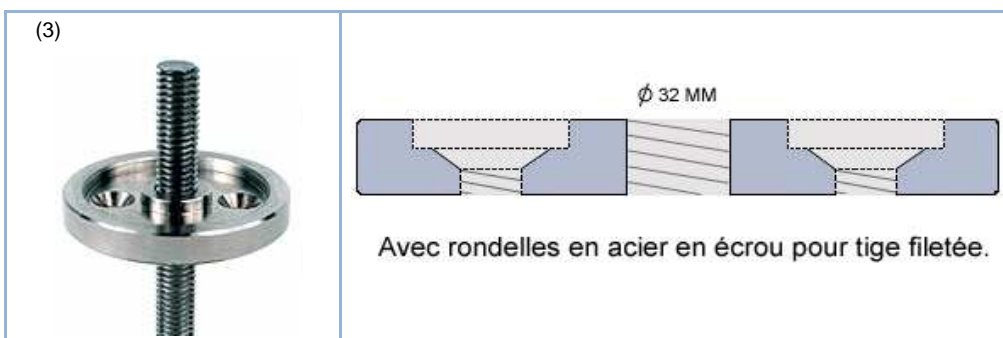
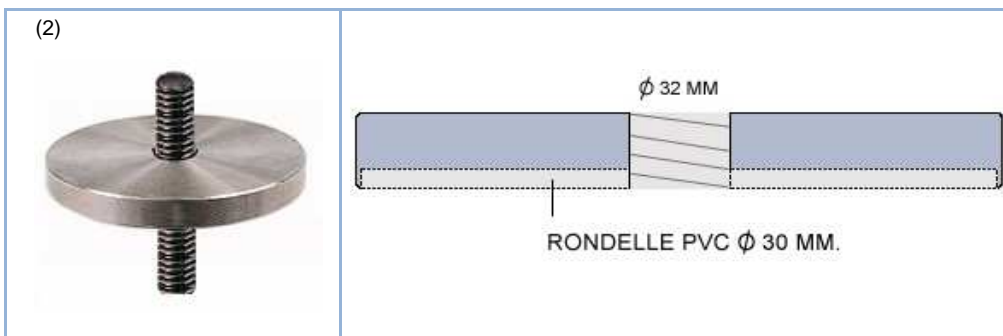
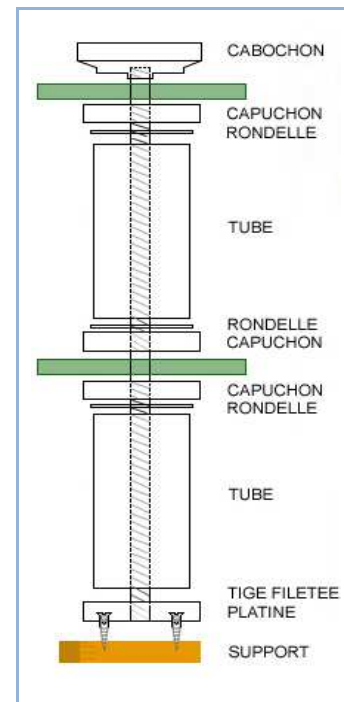
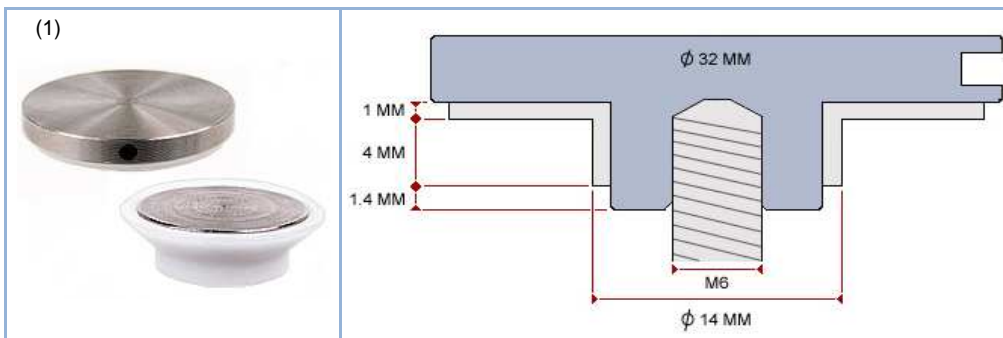
(4) EM004 EMBASE Diam. 22 MM.
 Type : Résine acétal.
 A utiliser avec : Rosaces clipsables de diamètre 25 et 30 MM.
 A utiliser avec : visserie REF:VS020 - VS038 - VS041
 Perçage glace Diam. 12 MM.
 Unité de vente 4

ENTRETOISES

ENTRETOISES



ENTRETOISES



ENTRETOISES

ENTRETOISES

(1) EN005
CABOCHON
Type : Inox brossé.
Diamètre : 32 MM.
Livré avec rondelles PVC à colerette.

(2) EN005
CABOCHON
Type : Inox brossé.
Diamètre : 32 MM.
Livré avec rondelles PVC à colerette.

(3) EN008
PLATINE POUR ENTRETOISE
Type : Inox brossé.
Diamètre : 32 MM.
Livré avec rondelles en acier et écrous pour la tige fileté M6.

(4) EN006
TIGE FILETEE POUR ENTRETOISE
Type : Acier.
Dimensions : M6
Unité de vente 50 CM.

DISQUES DE POLISSAGE

DISQUES DE POLISSAGE DU VERRE - TRIZACT et CERIUM (Blanc). Fabrication USA.

Travail à l'eau. Diamètre des disques 125 mm.

A fixer sur support agrippant REF : SU001

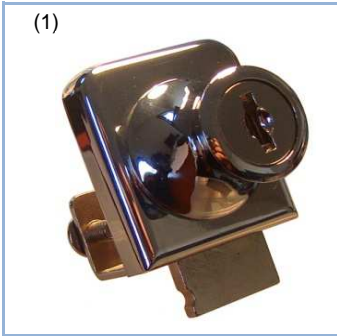
Les disques doivent être utiliser dans l'ordre : Vert - Bleu - Rouge - Blanc (Blanc = polissage recouvert d'oxyde de cérium).



(1)	Couleur
PO001	Vert
PO002	Bleu
PO003	Rouge
PO004	Blanc (Cérium)

SERRURES

SERRURES



- (1) SE020 Combinaisons différentes.
- SE021 Combinaisons identiques.


SERRURE sans encoche - sans perçage du verre - POUR VITRINE

Type : Zamak Chromé ou Mat (selon disponibilité).

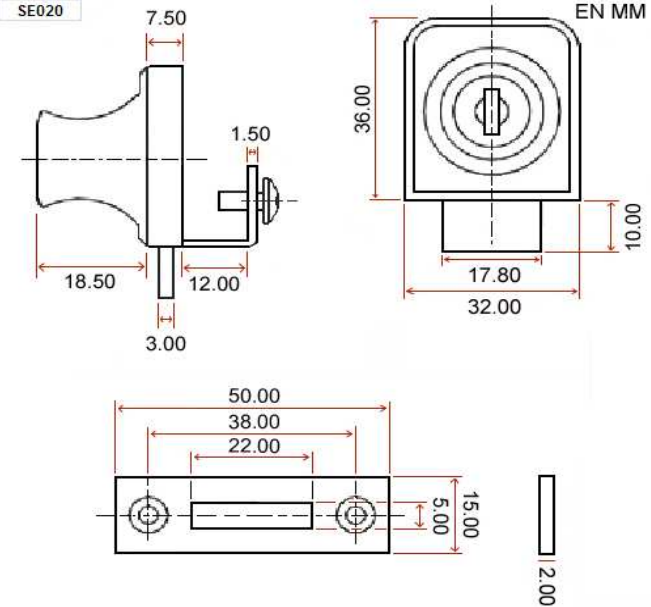
Convient pour verre de 6 à 8 mm d'épaisseur.

Des cales en liège sont fournies pour des verres < à 6 mm.

Livraison : Avec joints d'épaisseur - Butée - 2 clefs.



SE020

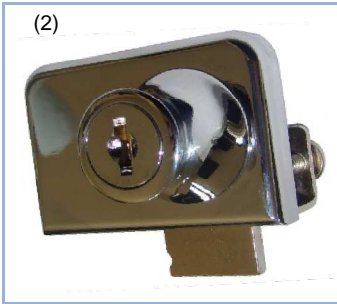


EN MM

Technical drawing details for SE020 (dimensions in mm):

- Side view: 7.50 (top width), 18.50 (total length), 12.00 (bottom length), 3.00 (bottom thickness), 1.50 (keyhole offset).
- Top view: 36.00 (total width), 17.80 (inner width), 32.00 (outer width), 10.00 (height).
- Front view: 50.00 (total length), 38.00 (inner length), 22.00 (keyhole distance), 5.00 (keyhole height), 15.00 (total height), 2.00 (thickness).

SERRURES



(2) SE023

SERRURE sans encoche - sans perçage du verre - Double porte - POUR VITRINE

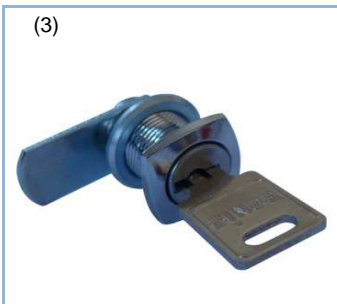
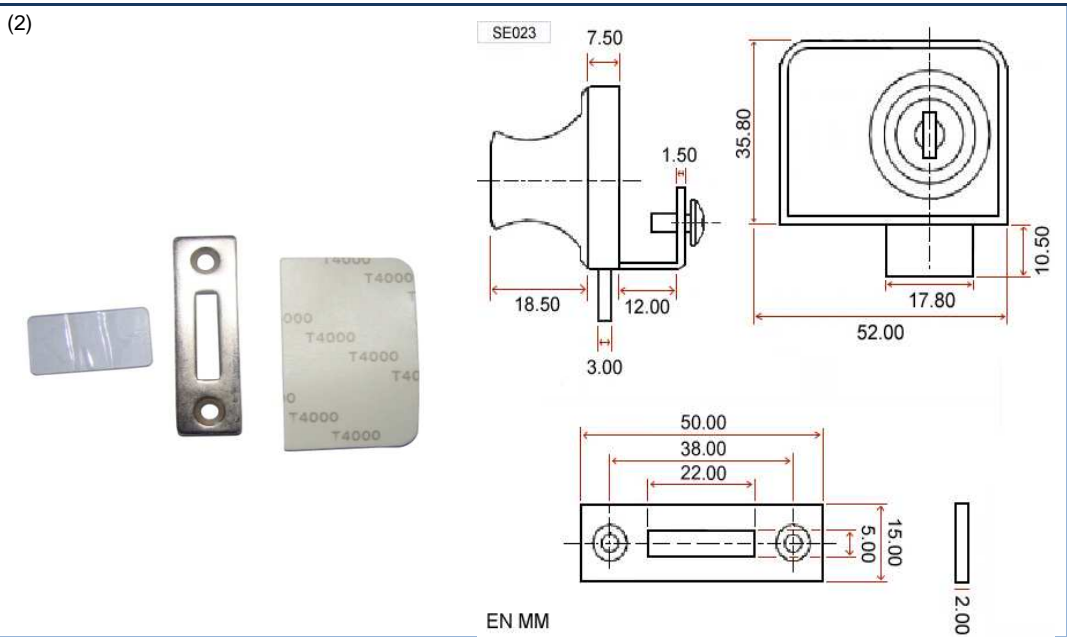
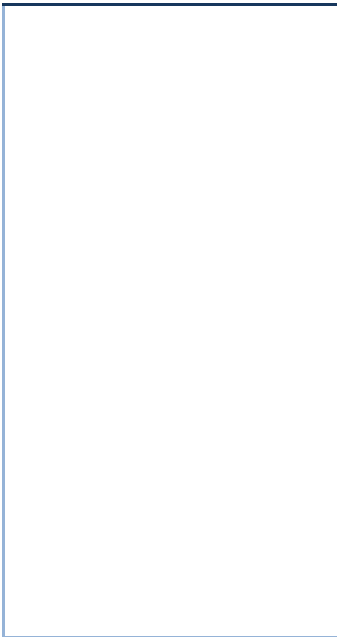
Type : Zamak Chromé.

Convient pour verre de 6 à 8 mm d'épaisseur.

Des cales en liège sont fournies pour des verres < à 6 mm.

Combinaisons identiques pour plusieurs serrures.

Livraison : Avec joints d'épaisseur - Butée - 2 clefs.



(3) SE024

SERRURE

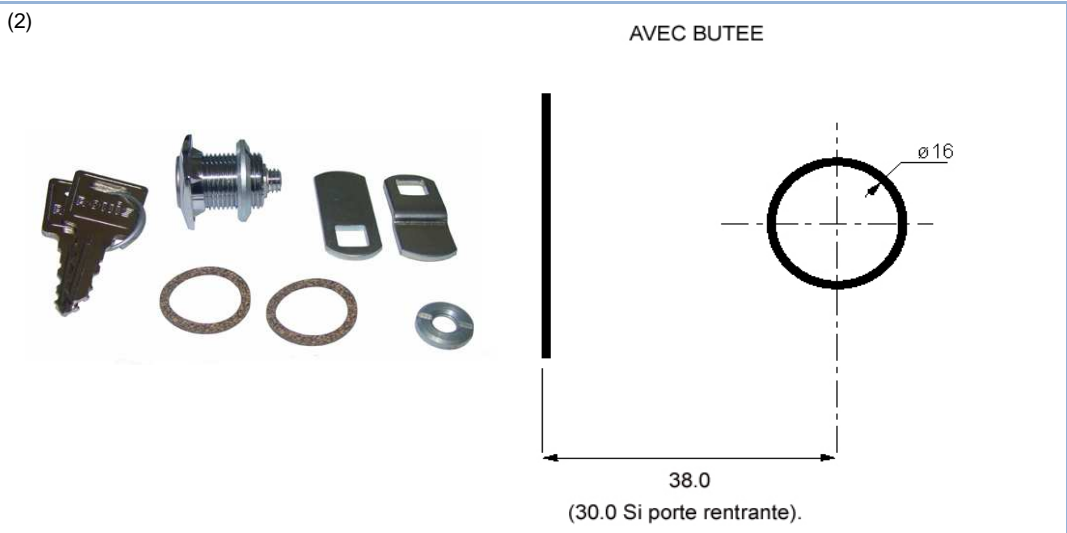
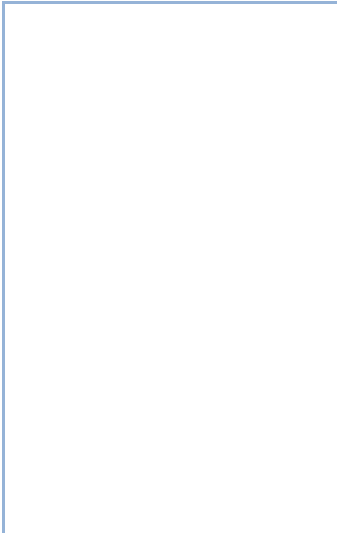
Type : Laiton Chromé.

Pour matériaux d'épaisseur inférieure ou égale à 10 mm.


Percée : Diamètre 16 mm.


La clef se retire en position fermée et ouverte.



Livraison : Avec 2 joints - 2 pènes (droit et coudé) - 2 clefs.

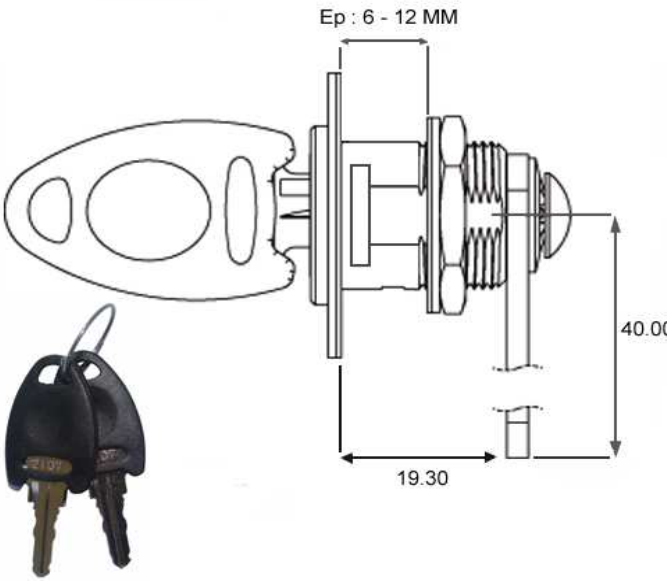


SERRURES

<p>(4)</p> 	<p>(4) SE042</p> <p>SERRURE A CREMAILLERE Type : Métal Chromé. Pour glaces de 6 mm Longueur toale de la crémaillère : 137 mm Recouvrement des glaces : 18 à 105 mm Livraison : Avec 2 clefs.</p>
---	---

<p>(5)</p> 	<p>(5) SE044</p> <p>SERRURE A CREMAILLERE Type : Métal laitonné / nickelé. Pour glaces de 6 à 8 mm Longueur toale de la crémaillère : 103 mm Recouvrement des glaces : 18 à 70 mm Livraison : Avec 2 clefs.</p>
---	--

<p>(6)</p> 	<p>(6) SE031</p> <p>SERRURE FACADE RONDE Type : Lation chromé Pour glace et autres matériaux jusqu'à 12 mm d'épaisseur Perçage : Diamètre 20 mm Livraison : 1 batteuse de 20 mm Possibilité de fixation par fourchette sur façade métal : Nous consulter.</p> 
---	--

	<p>(6)</p> 
--	---

SERRURES

(7)



(7) SE054

SERRURE CODEVITRE A CREMAILLERE

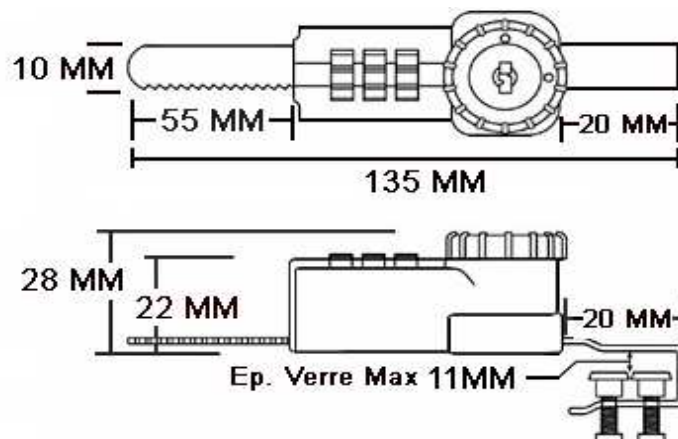
Convient pour portes de vitrines coulissantes jusqu'à 11 mm

Clé en secours si le code est oublié ou comme passe sur des codes différents.

Prévu pour que le coulissant avant soit à droite.

Livraison : Avec deux clés.

(7)



TEL : 04.56.49.94.53

FixGLACE.COM